



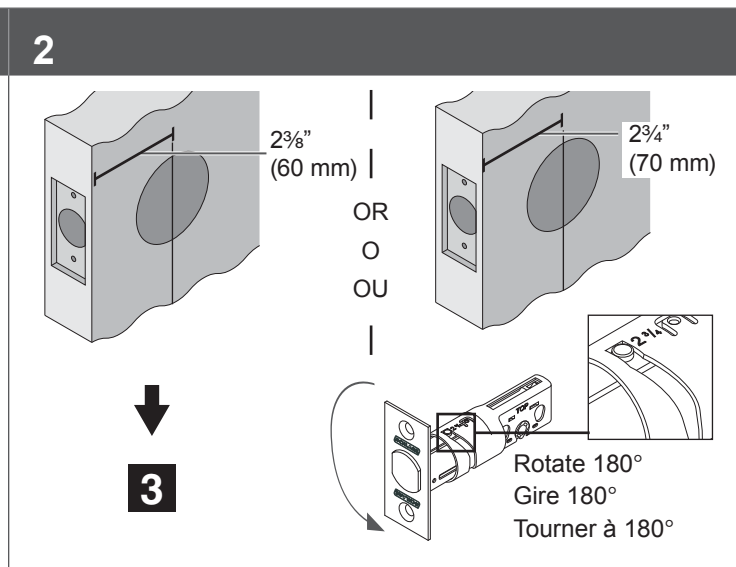
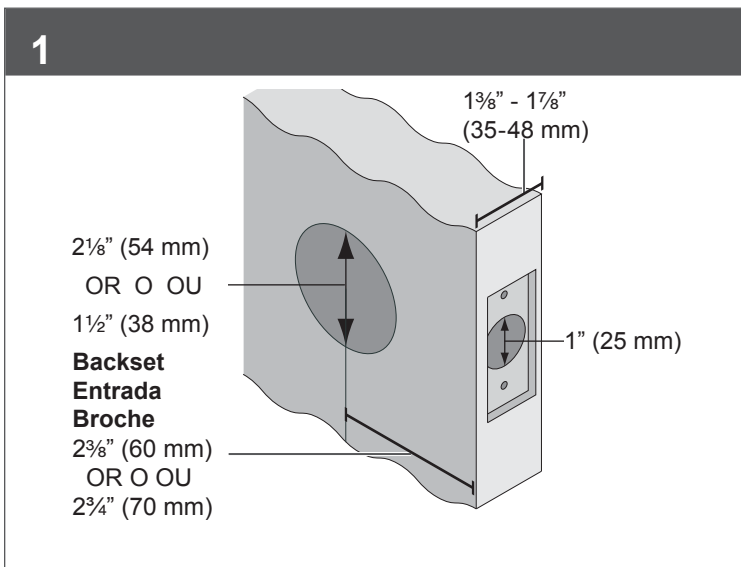
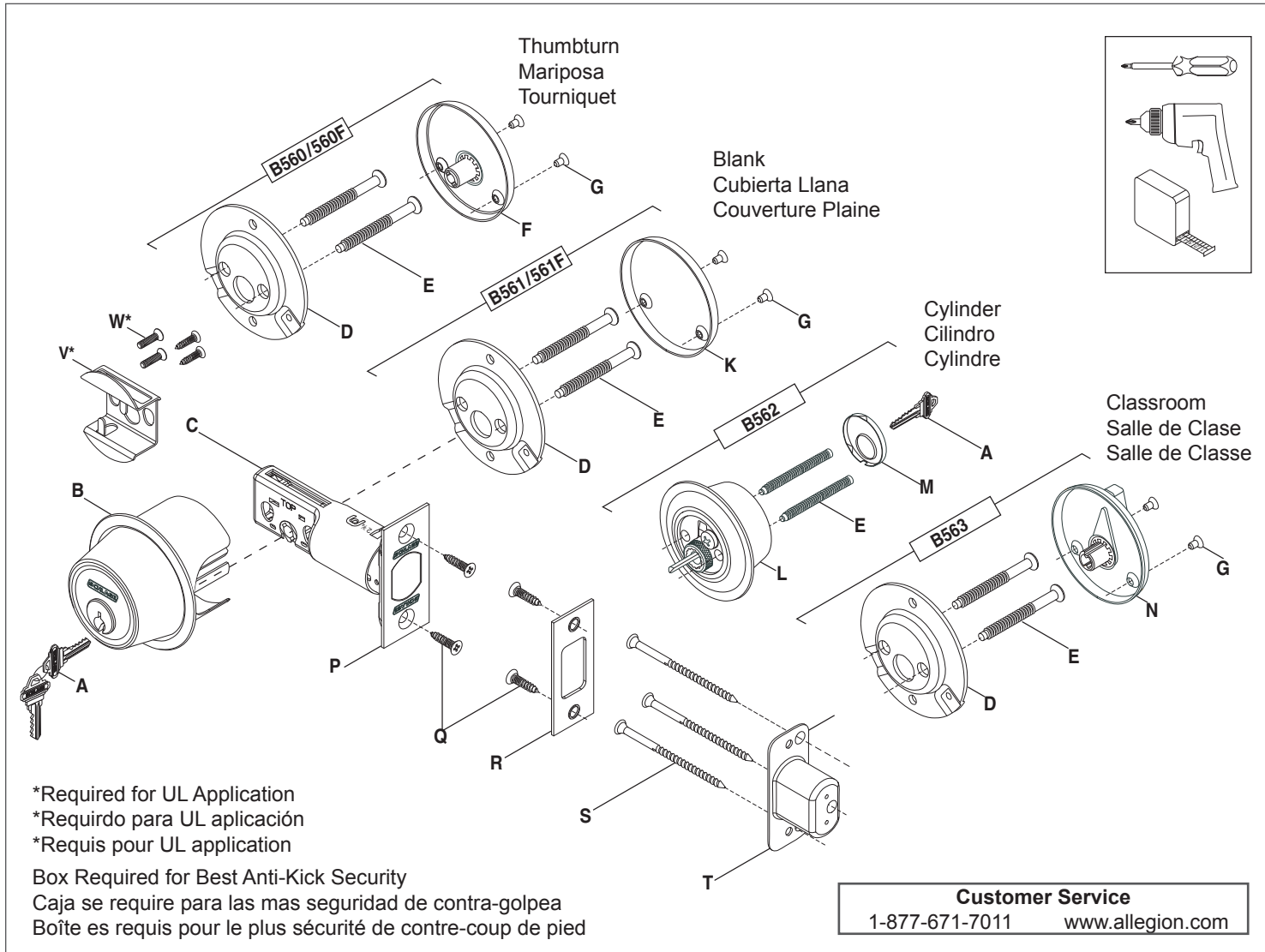
P515-799

B560/561/562/563 B560F/561F/563F (UL)

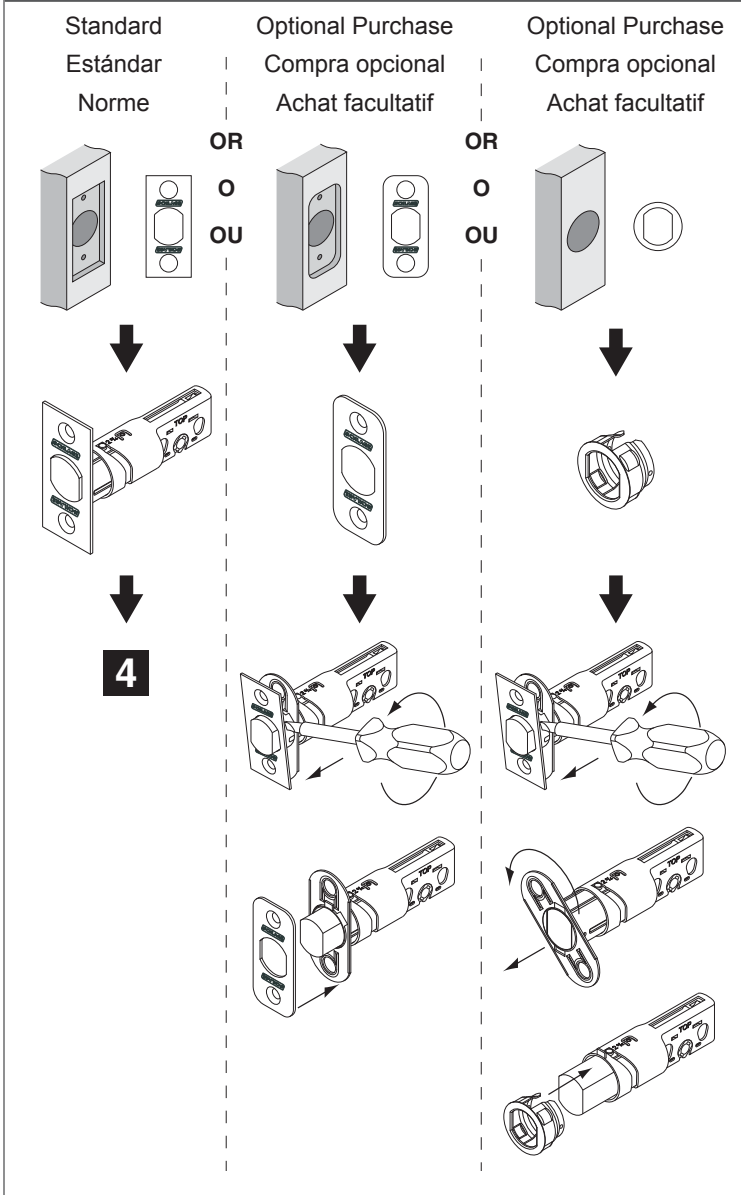


Cylinder Deadbolt-Thumbturn, Blank, Cylinder and Classroom
Pasador con Cilindro-Mariposa/Llana/Cilindro/Clase
Pêne Dormant avec Cylindre-Tourniquet/Plaine/Cylindre/Classe

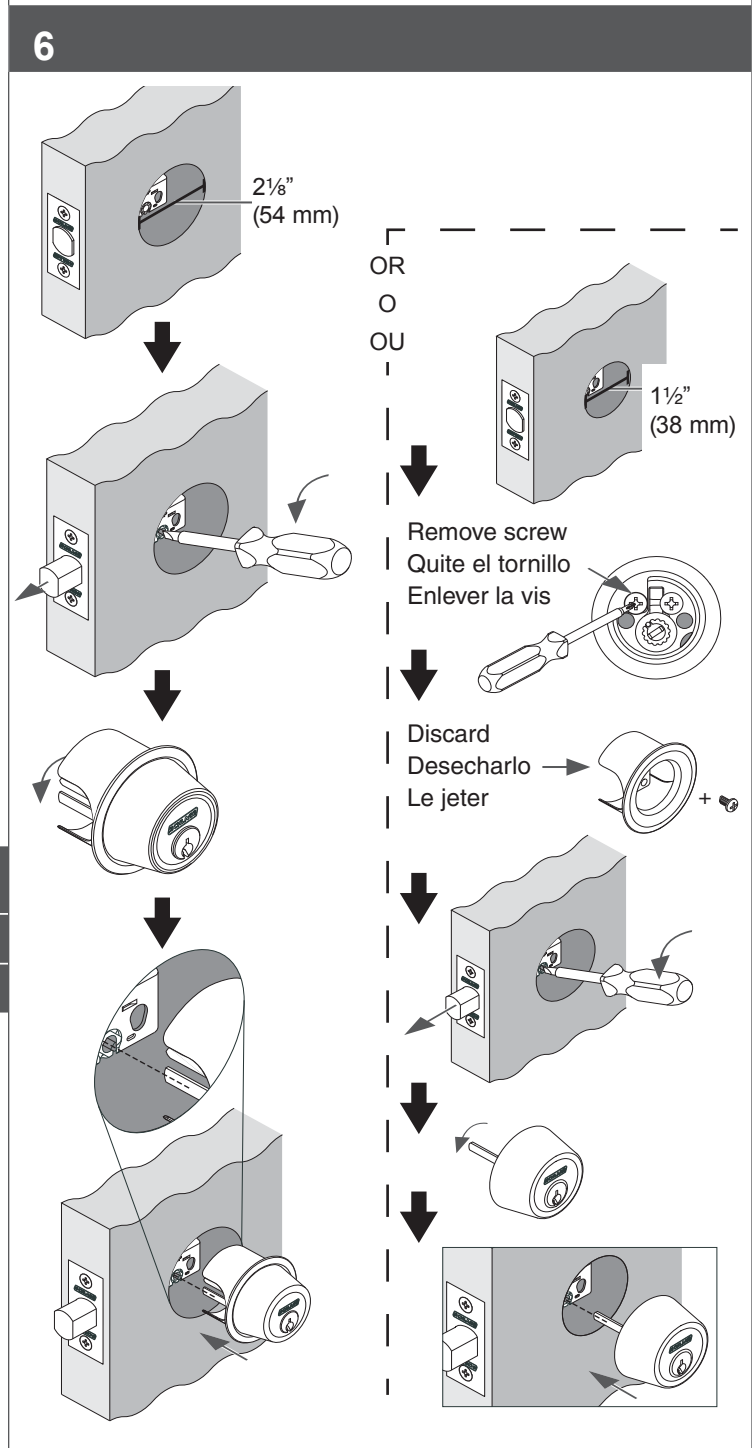
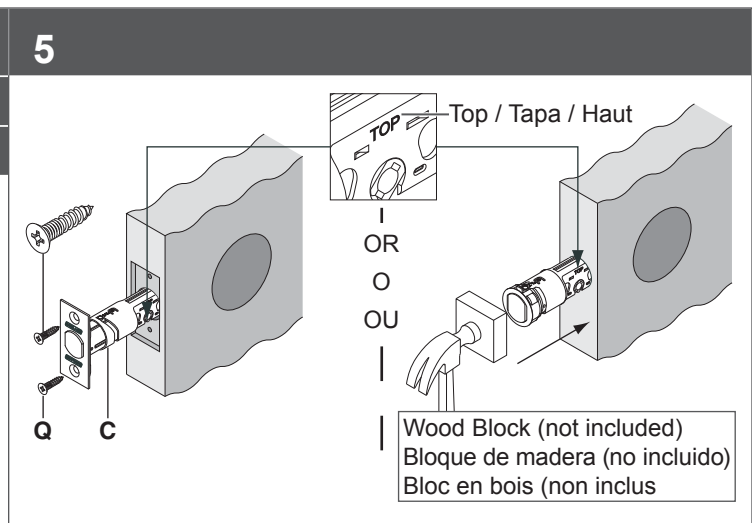
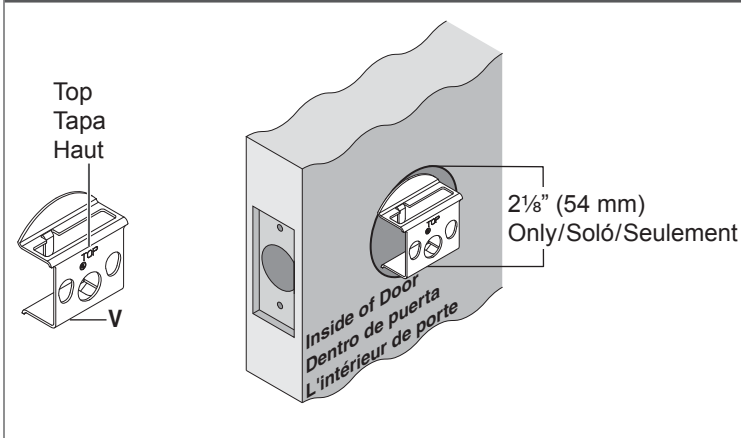
Installation Instructions
Instrucciones de instalación
Notice d'installation



3 Choose Faceplate (P) to Match Door
Escoja la placa delantera (P) para emparejar la puerta
Choisir la têtère (P) pour égaler la porte



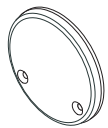
4 Choose Faceplate (P) to Match Door
Escoja la placa delantera (P) para emparejar la puerta
Choisir la têtère (P) pour égaler la porte



B560/B560F (UL)
Thumbturn/ Mariposa/Tourniquet



B561/B561F (UL)
Blank/ Cubierta Llana/Couverture Plaine



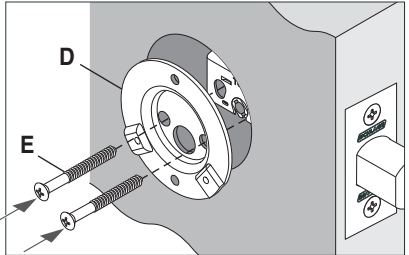
B562
Cylinder/Cilindro/Cylindre



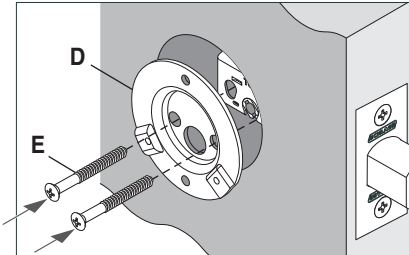
B563/B563F (UL)
Classroom/Salle de Classe/Salle de Classe



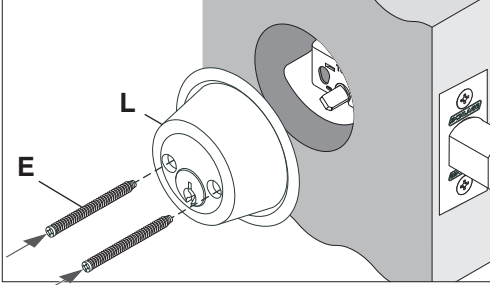
7



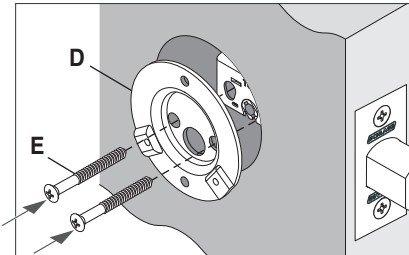
7



7



7

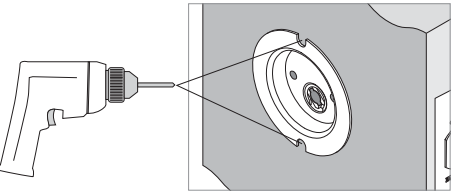


8 UL Only/Solamente/Seulement:

For 1½" (38 mm) Hole Only
Para un agujero de 38 mm solamente
Pour un trou de 38 mm seulement

Wood Door
Puerta de madera
Porte en bois

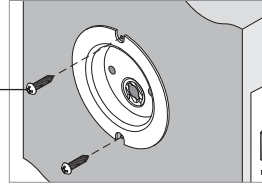
½" (3 mm) Pilot Holes
Agujeros de guía de 3 mm
Trous pilote de 3 mm



Wood Door
Puerta de madera
Porte en bois

OR - O - OU

Metal Door
Puerta de metal
Porte en métal

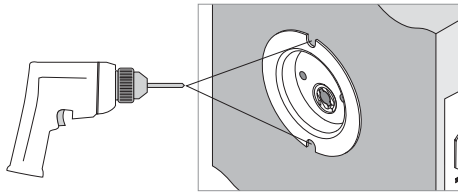


8 UL Only/Solamente/Seulement:

For 1½" (38 mm) Hole Only
Para un agujero de 38 mm solamente
Pour un trou de 38 mm seulement

Wood Door
Puerta de madera
Porte en bois

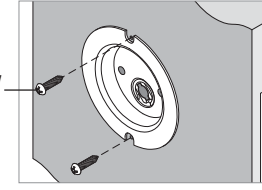
½" (3 mm) Pilot Holes
Agujeros de guía de 3 mm
Trous pilote de 3 mm



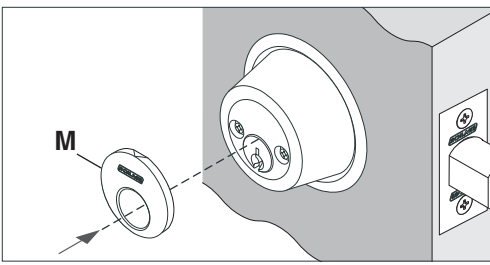
Wood Door
Puerta de madera
Porte en bois

OR - O - OU

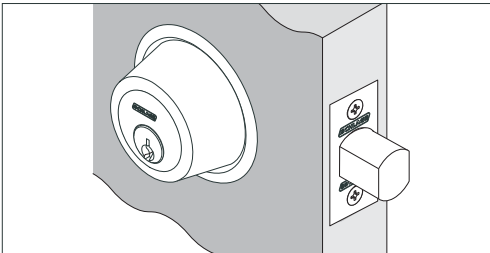
Metal Door
Puerta de metal
Porte en métal



8



↓

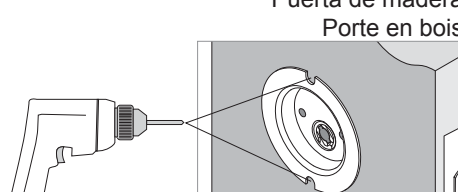


8 UL Only/Solamente/Seulement:

For 1½" (38 mm) Hole Only
Para un agujero de 38 mm solamente
Pour un trou de 38 mm seulement

Wood Door
Puerta de madera
Porte en bois

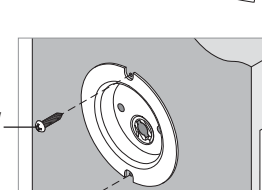
½" (3 mm) Pilot Holes
Agujeros de guía de 3 mm
Trous pilote de 3 mm



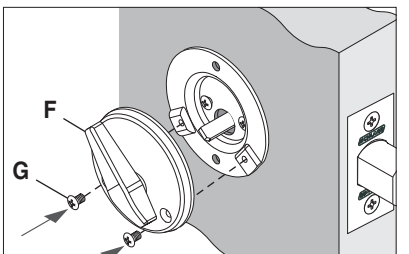
Wood Door
Puerta de madera
Porte en bois

OR - O - OU

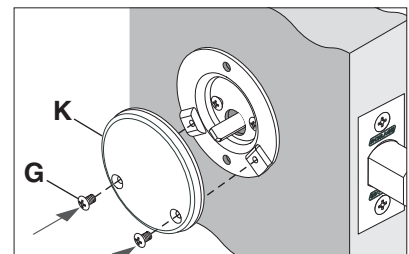
Metal Door
Puerta de metal
Porte en métal



9



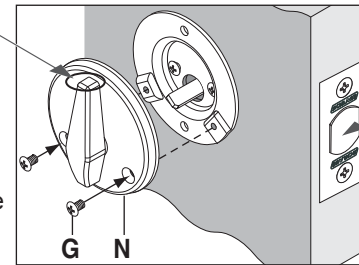
9



10

9

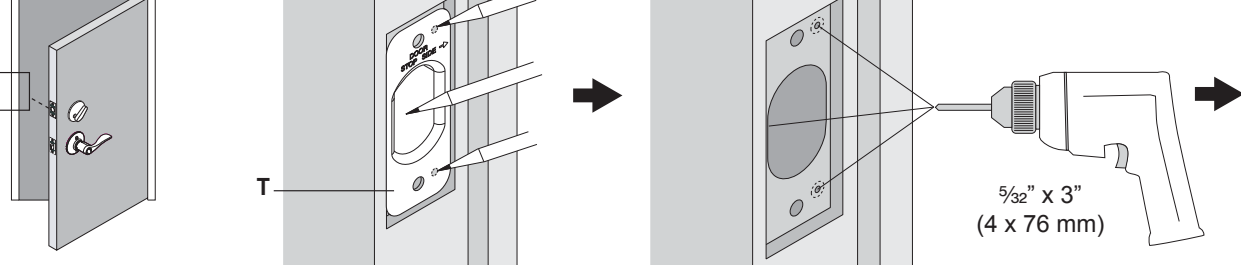
Thumbturn Must Point Straight Up
Mariposa debe señalar directamente para arriba
Tourniquet doit être dirigé directement vers le haut



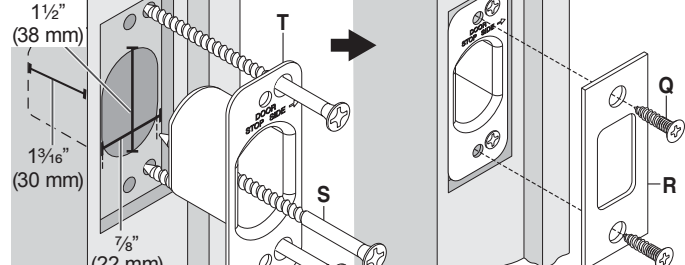
Latch Must Be Retracted
El pasador debe ser contraído
Le verrou doit être rétracté

10

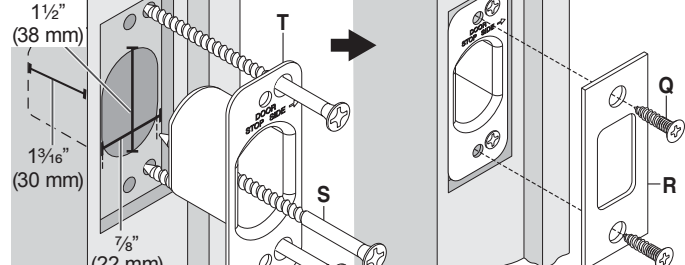
For Strike side of door
Para el lado de placa hembra de la puerta
Pour la côté de gâche de la porte



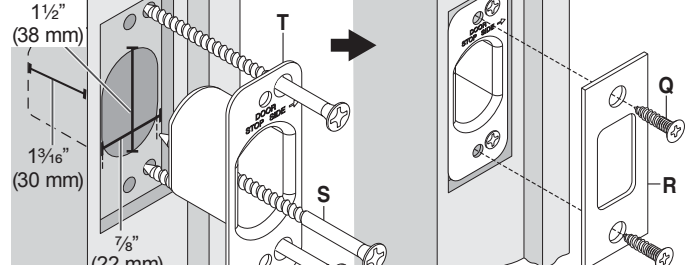
5/32" x 3"
(4 x 76 mm)



1½" (38 mm)
1¼" (30 mm)
7/8" (22 mm)



① Thumbturn Must Only Retract Deadbolt, Not Extend It
① La mariposa se debe poder contraída el pasador solamente, no lo extendido
① Le tourniquet peut être rétracté le pêne seulement, non prolongé



ALLEGION

© Allegion 2014
Printed in U.S.A.
P515-799 Rev. 01/14-c