

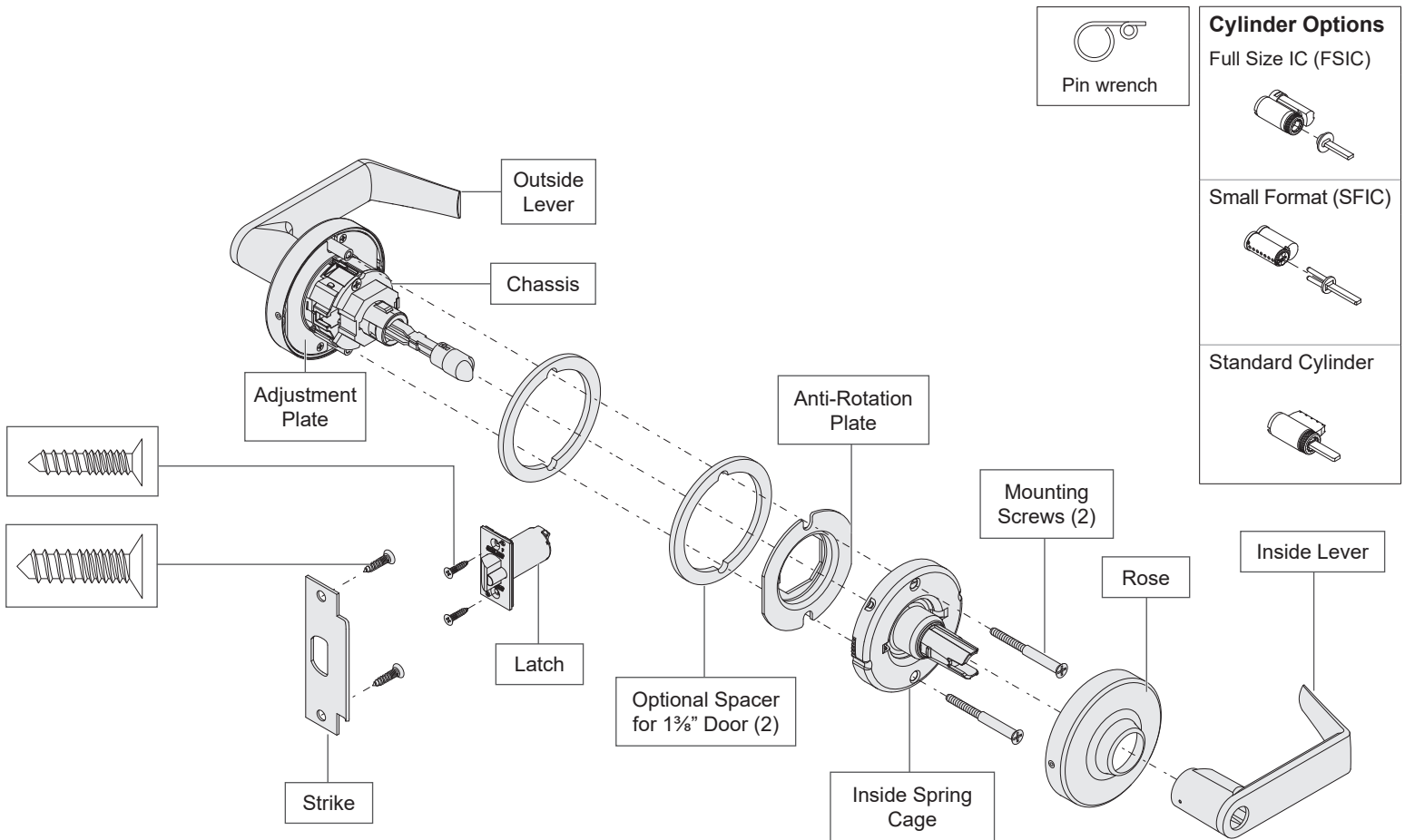


P517-381

ND-Series



Installation Instructions



ND53 Function shown

Installation Preparation

Door preparation:

For door preparation use the template included in the package with the lock. For additional information, visit the website www.allegion.com/us.

IMPORTANT – LOCK TIMING

- ❗ **LOCK TIMING** is the positioning and adjustment of internal lock components.
- ❗ Functions not listed below do not require timing.

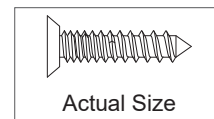
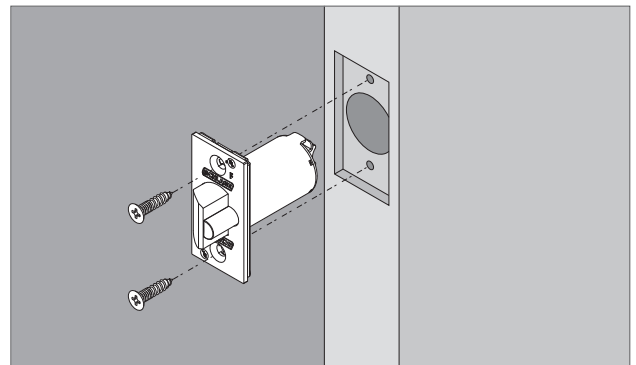
THE FOLLOWING LOCKING FUNCTIONS MUST BE TIMED:

ND60 (including XN12-001)				
ND72 (including XN12-002 and XN12-003)				
ND70	ND73	ND75	ND78	ND81
ND93	ND94	ND95	ND97	ND98
ND25x70	ND70x80			

See ND-Series Timing Guide (P517-432) in package.
For additional assistance, contact Product Support at 1-877-671-7011.

1 Install latch

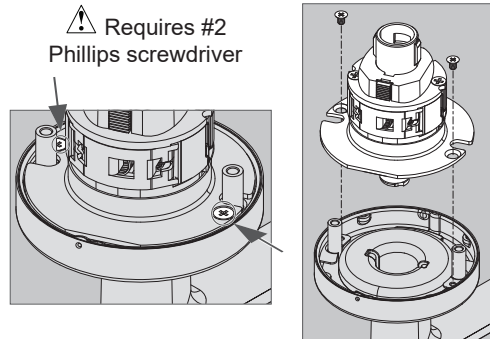
The bevel must face toward the door stop.



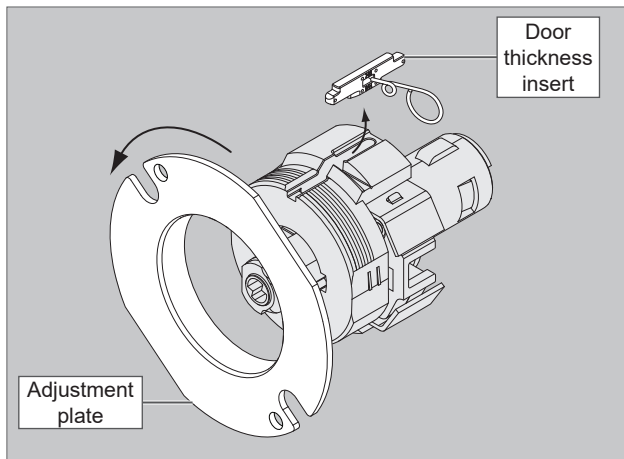
Door Thickness Adjustment

- For 1 $\frac{3}{8}$ " thick doors, NO ADJUSTMENT IS REQUIRED. Continue to step 2.
- For 1 $\frac{5}{8}$ " thick doors, install the optional spacers (see steps 2 and 4). No further adjustment is required. Continue to step 2.
- For 1 $\frac{5}{8}$ ", 2", or 2 $\frac{1}{8}$ " thick doors ONLY, complete the following door thickness adjustment steps.

A Remove outside lever assembly from chassis.

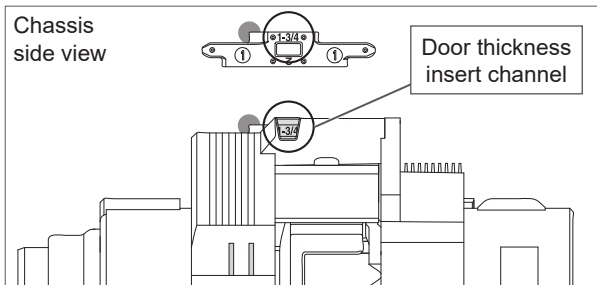


B Remove adjustment plate by rotating counter-clockwise. Remove door thickness insert using pin wrench.



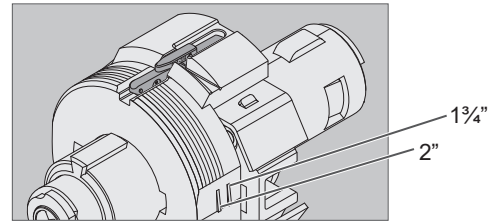
C Reorient and replace the door thickness insert.

Door Thickness	Door Thickness Insert
1 $\frac{5}{8}$ "	
2"	
2 $\frac{1}{8}$ "	



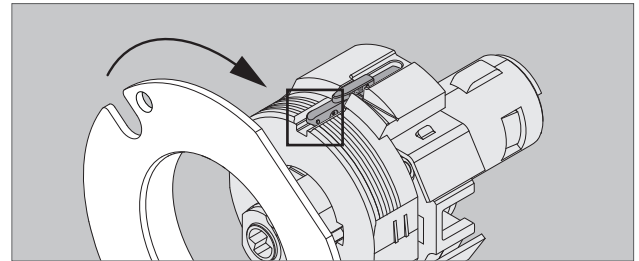
⚠ **NOTE: If door thickness insert is missing, align the adjustment plate to marks on chassis:**

Door Thickness	Adjustment
1 $\frac{3}{8}$ "	Align adjustment plate with 1 $\frac{3}{4}$ " mark. Use optional spacers. <i>For ND85 rotate additional half turn counterclockwise.</i>
1 $\frac{5}{8}$ "	Tighten adjustment plate to bottom, then rotate a half turn counterclockwise.
1 $\frac{3}{4}$ "	Align adjustment plate with 1 $\frac{3}{4}$ " mark. <i>For ND85 rotate additional half turn counterclockwise.</i>
2"	Align adjustment plate with 2" mark.
2 $\frac{1}{8}$ "	Align adjustment plate with 2" mark, then rotate an additional full turn counterclockwise.

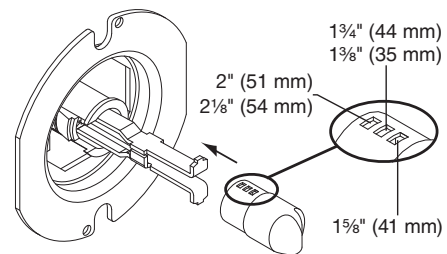


D Reinstall adjustment plate.

Tighten until door thickness insert enters notch in adjustment plate (or align as described above).

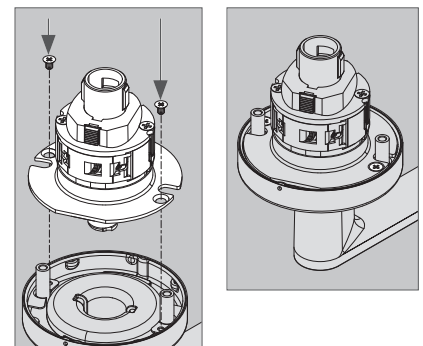
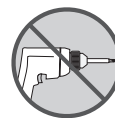


If applicable, adjust turn button position.



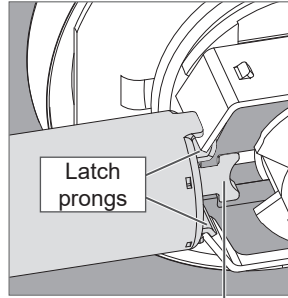
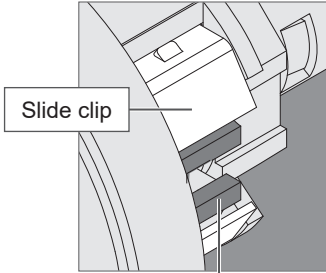
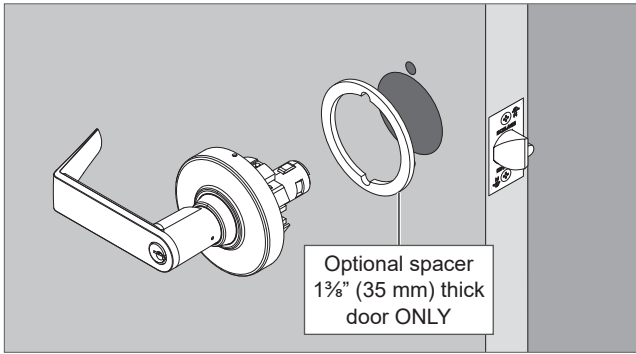
E Reattach the outside lever assembly to the chassis.

Tighten until snug with #2 Phillips screwdriver.



2 Install chassis/outside lever assembly

Latch prongs fit between slide and slide clip.



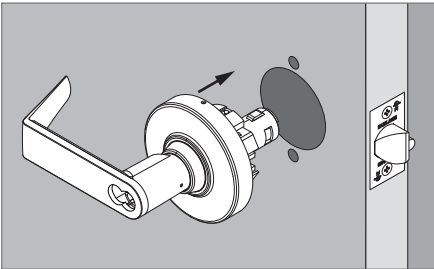
Slide

IMPORTANT!
Push latch to
center of slide

3

Keyed IC Outside Levers ONLY:

Install outside lever and spring cage. Follow instructions in ND-Series Timing Guide.

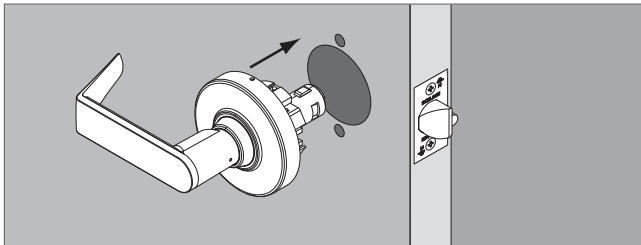


IMPORTANT

**DO NOT install
IC cylinder!
Follow steps in
ND-SeriesTiming
Guide!**

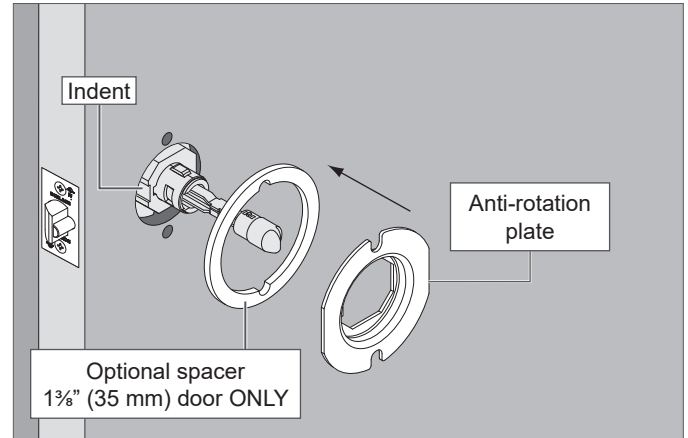
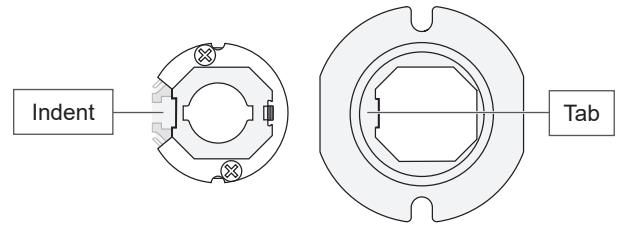
Non-Keyed Outside Levers ONLY:

Install outside lever and spring cage, then continue to step 4.

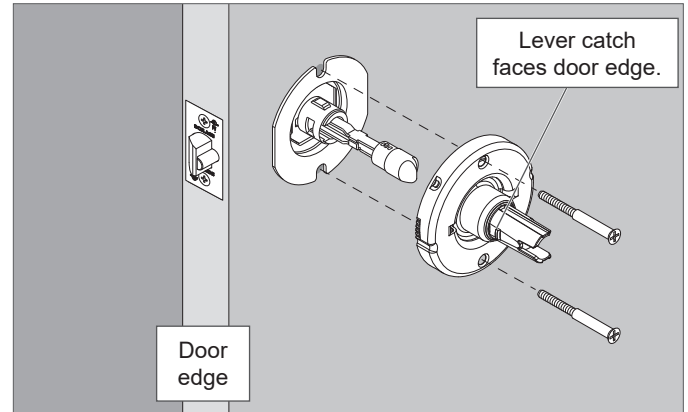


4 Install anti-rotation plate

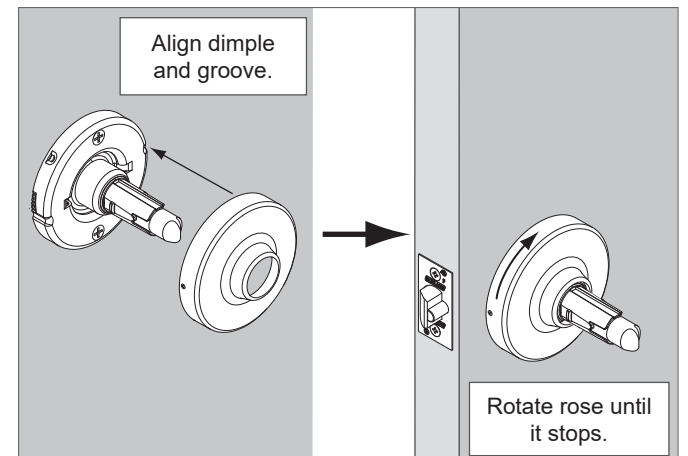
Align the tab with the indent on the hub.



5 Install inside spring cage assembly

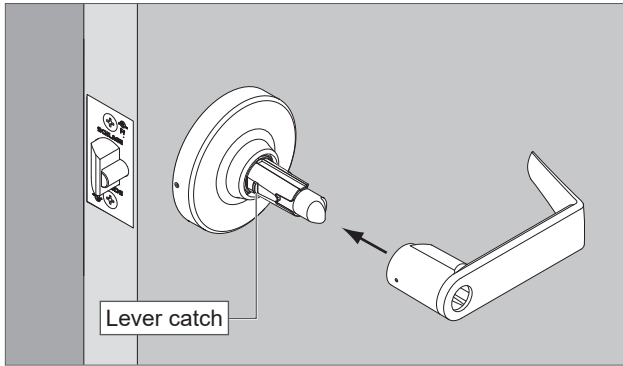


6 Install inside rose

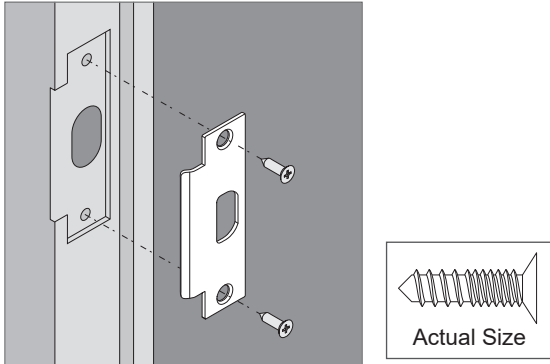


7 Install inside lever

Firmly push on until lever catch engages.



8 Install strike



9 Check lock function

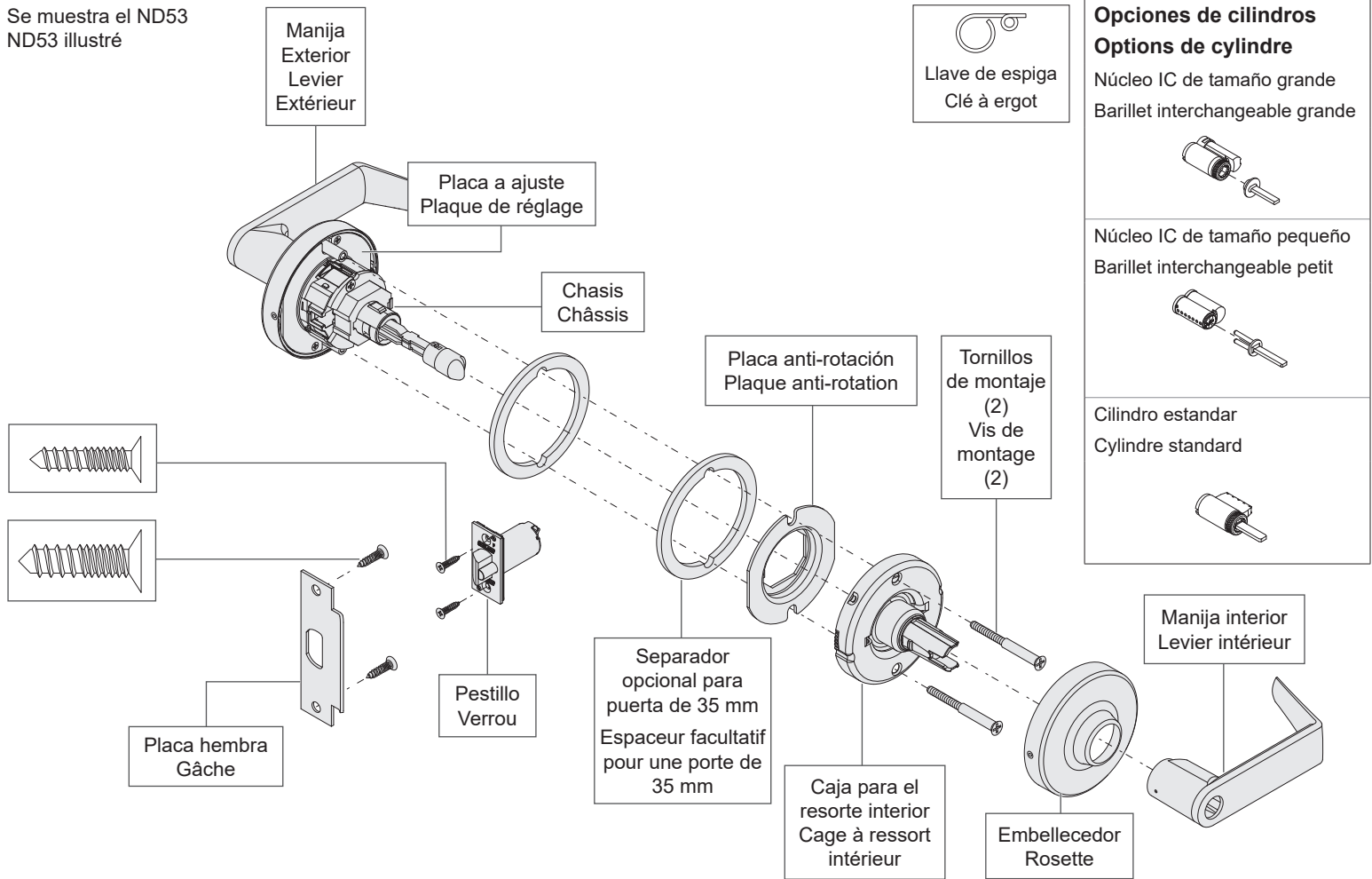
If a keyed function does not work properly, refer to the ND-Series Timing Guide (P517-432) in this package to determine proper adjustment of locks that require timing. Lock functions that require timing are listed on page 1.

Customer Service

1-877-671-7011

www.allegion.com/us

Se muestra el ND53
ND53 illustré



IMPORTANTE/IMPORTANT

Sincronización de la Cerradura Guide de synchronisation de la serrure

❶ **SINCRONIZAR BLOQUEO** es el posicionamiento y ajuste de los componentes internos de bloqueo.

❷ **Las funciones que no se enumeran debajo no requieren sincronización.**

Para ayuda adicional consulte la página Guía de Sincronización de la Serie ND (P517-432) en el paquete. Contacte al Servicio de Asistencia de Productos al: **1-877-671-7011**.

❸ **Le SYNCHRONISME DE VERROUILLAGE est le positionnement et la disposition des composants internes du verrou.**

❹ **Le synchronisme n'est pas requis si les fonctions ne sont pas indiquées ci-dessous.**

Pour plus d'information reportez-vous à la section Guide de Synchronisation Séries ND (P517-432) de l'emballage. Communiquez avec le support technique au : **1-877-671-7011**.

Las siguientes funciones de bloqueo deben sincronizarse:

Les fonctions de verrouillage suivantes doivent être synchronisées :

ND60 (incluso/y compris XN12-001)

ND72 (incluso/y compris XN12-002, XN12-003)

ND70 ND73 ND75 ND78 ND81

ND93 ND94 ND95 ND97 ND98

ND25x70 ND70x80

Preparación de la puerta

Preparation de la porte

Preparación de la Puerta:

Para preparar la puerta, utilice la plantilla incluida en el paquete con la cerradura. Para obtener más información, consulte el sitio web: www.allegion.com/us.

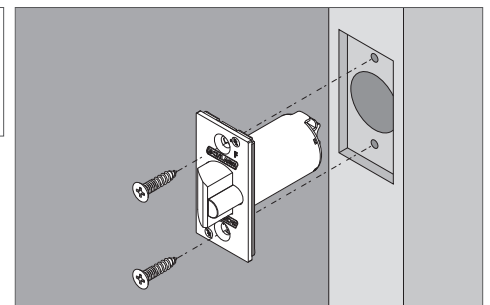
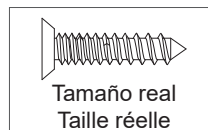
Preparation de la Porte :

Pour la préparation de la porte, utiliser le modèle inclus dans l'ensemble avec la serrure. Pour plus de renseignements, consulter le site Web : www.allegion.com/us.

1 Instale el pestillo

Installer le verrou

El bisel debe apuntar hacia el tope de la puerta.
Le biseau doit être dirigée vers la butée de porte.



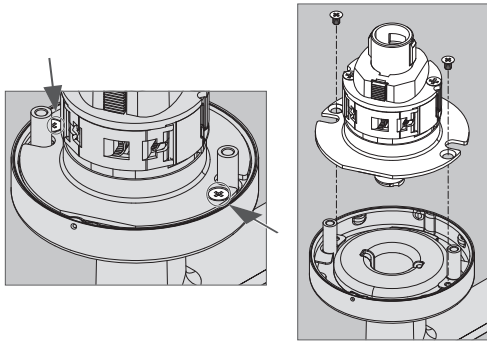
Ajuste del grosor de la puerta Réglage de l'épaisseur de la porte

- Para puertas de 44 mm de espesor, no se requiere NINGÚN AJUSTE. Continuar al paso 2.
- Para puertas de 35 mm de espesor, instale los separadores opcionales (Consulte los pasos 2 y 4). No se requiere ningún ajuste. Continuar al paso 2.
- SOLO para puertas de 41, 51 o 54 mm, siga los siguientes pasos.
- Pour les portes de 4,5 cm d'épaisseur, AUCUN RÉGLAGE n'est nécessaire. Passez à l'étape 2.
- Pour les portes de 3,6 cm d'épaisseur, installer les espaceurs en option. (Voir les étapes 2 et 4). Aucun autre réglage n'est nécessaire. Passez à l'étape 2.
- SEULEMENT pour les portes de 4,1 cm, 5 cm ou 5,4 cm procéder comme suit.

A Retire la unidad externa de la manija del chasis.

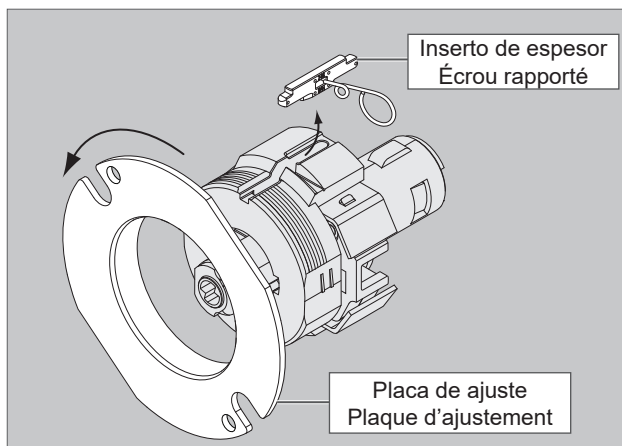
Retirez le levier extérieur du châssis

⚠
Requiere un
destornillador
Phillips #2
Nécessite
l'utilisation
d'un tournevis
Phillips n° 2



B Retire la placa de ajuste al girarla en sentido contrario a las agujas del reloj. Retire el inserto de espesor de la puerta mediante el uso de una llave para clavija.

Retirez la plaque d'ajustement en la faisant pivoter dans le sens contraire des aiguilles d'une montre. Retirez l'écrou rapporté de l'épaisseur de la porte à l'aide de la clef à ergots.



C Vuelva a orientar y colocar el inserto de espesor de la puerta.

Réorientez l'écrou rapporté de l'épaisseur de la porte et remplacez-le.

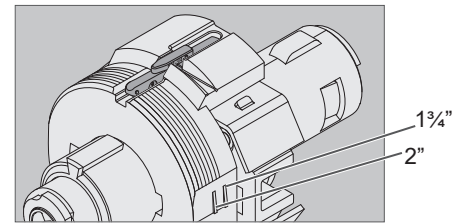
Espesor de la puerta Épaisseur de la porte	Inserto de espesor de la puerta Écrou rapporté de l'épaisseur de la porte
1 5/8" (41 mm)	
2" (51 mm)	
2 1/8" (54 mm)	

Vista lateral del chasis
Vue latérale du châssis



Canal del inserto de espesor de la puerta
Canal de l'écrou rapporté de l'épaisseur de la porte

⚠ **NOTA:** Si falta el inserto de espesor de la puerta, alinee la placa de ajuste con las marcas en el chasis.



⚠ **REMARQUE :** Si le gabarit d'épaisseur de porte est manquant, alignez la plaque de réglage sur les marques du châssis.

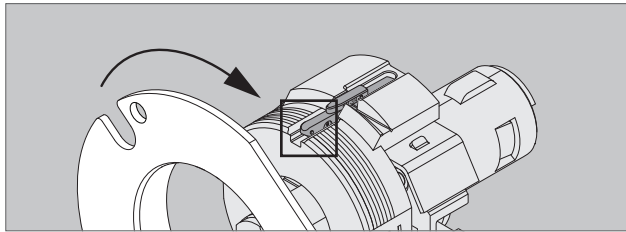
Espesor de la puerta Épaisseur de la porte	Ajuste Ajustement
35 mm	Alinee la placa de ajuste con el marcador de 1 3/4" pulgadas. Instale los separadores opcionales. <i>Para ND85, gire otra media vuelta SCAR.</i> Aligner la plaque de réglage avec la marque 1 3/4" po. Installer les espaceurs en option. <i>Pour ND85, faites pivoter d'un demi-tour supplémentaire SAH.</i>
41 mm	Ajustar la placa de ajuste a la parte inferior, luego gírela media vuelta en SCAR. Serrez la plaque de réglage au bas, puis tourner un demi-tour dans le SAH.
44 mm	Alinee la placa de ajuste con el marcador de 1 3/4" pulgadas. <i>Para ND85, gire otra media vuelta SCAR.</i> Aligner la plaque de réglage avec la marque 1 3/4" po. <i>Pour ND85, faites pivoter d'un demitour supplémentaire SAH.</i>
51 mm	Alinee la placa de ajuste con el marcador de 2" pulgadas. Aligner la plaque de réglage avec la marque 2" po.
54 mm	Alinee la placa de ajuste con el marcador de 2" pulgadas, luego girar otra vuelta completa en SCAR. Aligner la plaque de réglage avec la marque 2" po, faire un tour complet supplémentaire dans le SAH.

SCAR = sentido contrario a las agujas del reloj
SAH = sens antihoraire

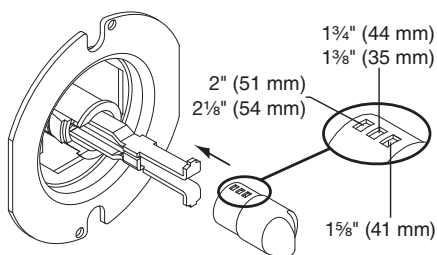
D Vuelva a instalar la placa de ajuste.

Remettre la plaque de réglage.

Ajuste hasta que el inserto de espesor de la puerta ingrese en la muesca en la placa de ajuste (o alinee como se describe anteriormente). Serrez jusqu'à ce que le gabarit d'épaisseur de porte pénètre dans l'encoche de la plaque de réglage (ou alignez la plaque tel que décrit ci-dessus).



Si corresponde, ajuste la posición del botón de giro. Le cas échéant, ajuster la position du taquet.

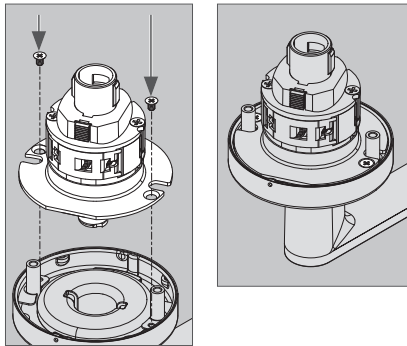


E Vuelva a adherir la unidad externa de la manija al chasis.

Rattachez le levier extérieur au châssis.



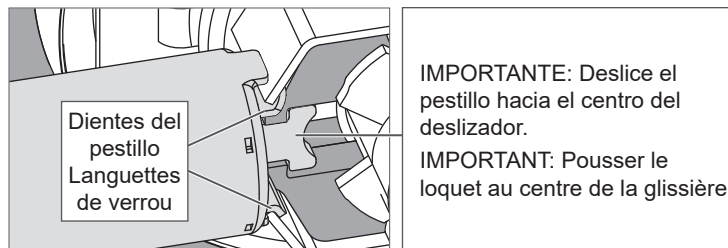
Ajuste hasta que quede apretado con un destornillador Phillips #2. Serrez bien à l'aide d'un tournevis Phillips n° 2.



2 Instale el chasis/manija exterior

Installer le châssis/levier extérieur

Los dientes del pestillo ajustan entre el deslizador y el gancho lateral. Les languettes de verrou s'insèrent entre la glissière et l'attache de la glissière.



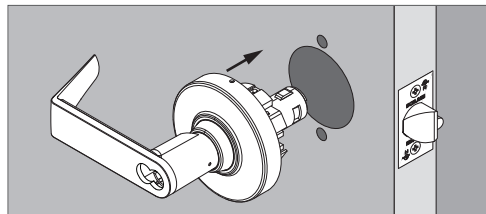
3

Solo manija exteriores con llave IC:

Instale la manija exterior y el caja para el resorte. Siga los pasos en la Guía de sincronización de la Serie ND.

Leviers extérieurs avec clé IC seulement :

Installer le levier extérieur et la cage du ressort. Respectez les étapes du Guide de synchronisation de la Série ND.



IMPORTANTE!

¡NO instale el cilindro IC!
¡Siga los pasos en la Guía de sincronización de la Serie ND!

IMPORTANT!

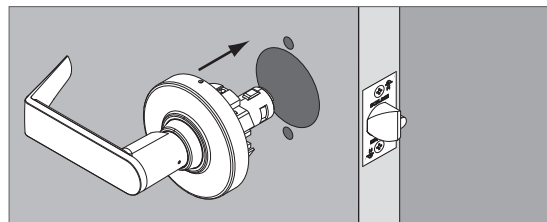
N'installez PAS le cylindre IC!
Respectez les étapes du Guide de synchronisation de la Série ND!

Solo manija exteriores sin llave:

Instale la manija exterior y el caja para el resorte. Continuar al paso 4.

Leviers extérieurs sans clé seulement :

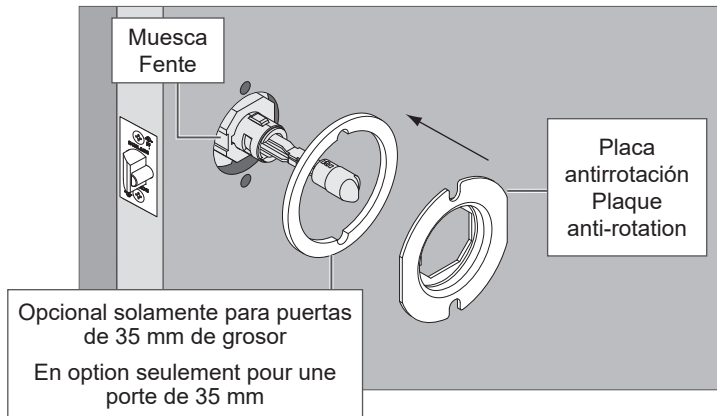
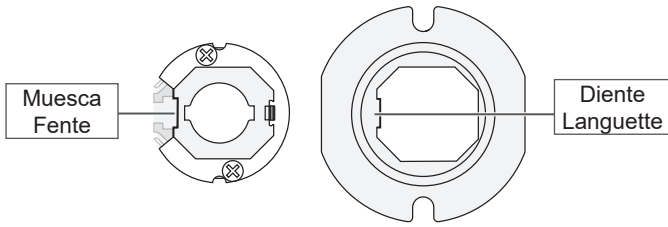
Installer le levier extérieur et la cage du ressort. Passez à l'étape 4.



4 Instale la placa antirrotación

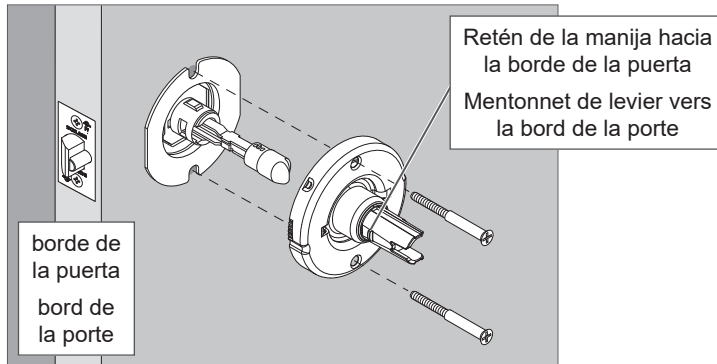
Installer la plaque anti-rotation

Alinee el diente con la muesca en el núcleo.
Aligner la languette avec la fente sur le collet.



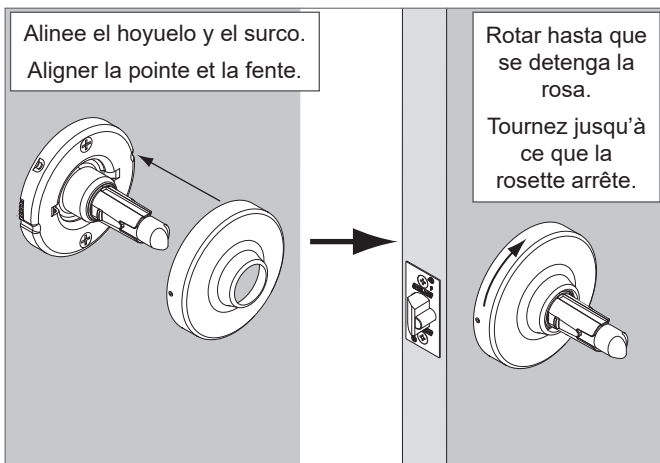
5 Instale del conjunto interior de la caja para el resorte

Installer la cage du ressort intérieur



6 Instale el embellecedor interior

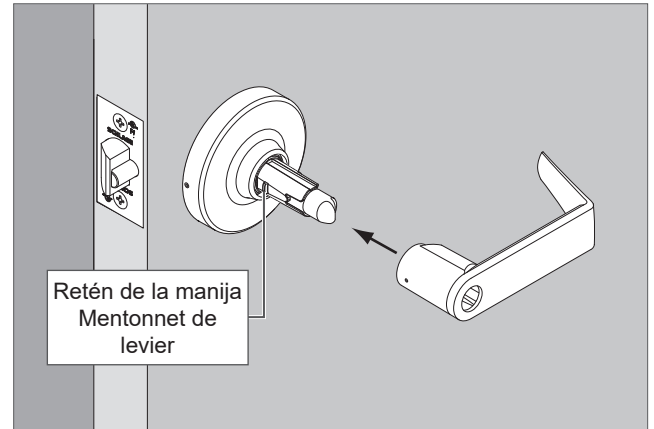
Installer la rosette intérieur



7 Instale la manija interior

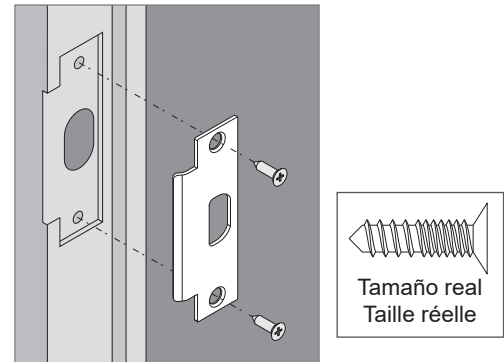
Installer le levier intérieur

Presione firmemente hasta que entre la traba de la manija.
Poussez fermement jusqu'à ce que le loquet du levier s'enclenche.



8 Instale la placa de hembra

Installer la gâche



9 Verifique la función de la cerradura

Vérifier le bon fonctionnement du verrou

Si una función con llave no funciona correctamente, consulte la Guía de Sincronización de la Serie ND (P517-432) presente en este paquete para conocer los ajustes correctos de bloqueos que requieren sincronización. Las funciones de bloqueo que requieren sincronización están enumeradas en la página 1.

Si une fonction avec clé ne fonctionne pas correctement, vérifiez le Guide de Synchronisation de la Série ND (P517-432) dans cet emballage afin de déterminer le bon alignement des verrous nécessitant une synchronisation. Les fonctions nécessitant une synchronisation sont indiquées à la page 1.

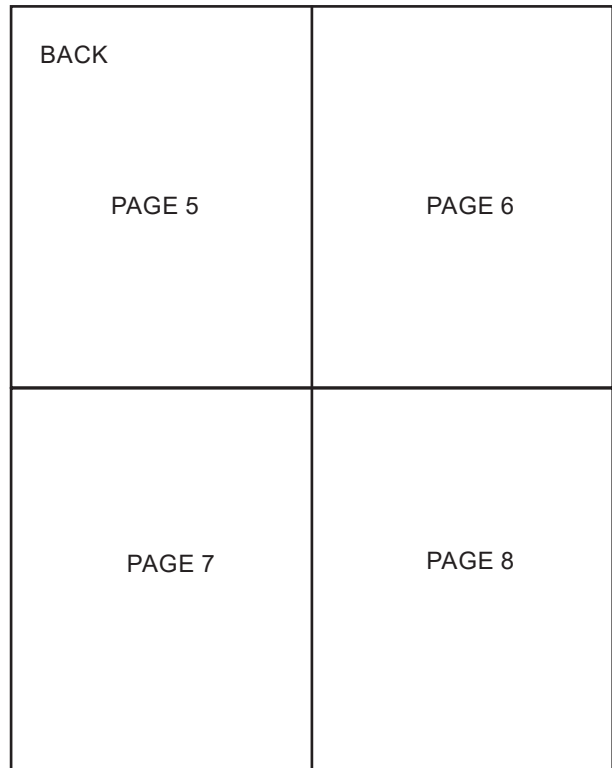
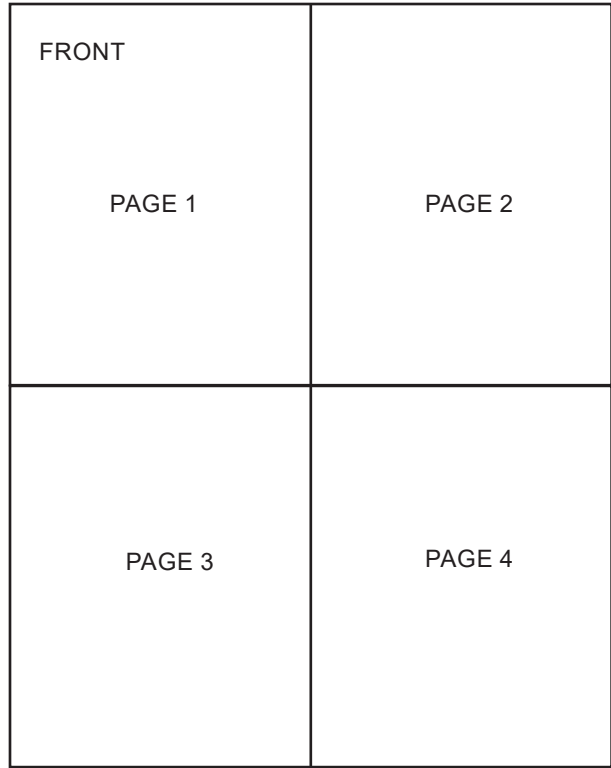
Servicio al cliente

1-877-671-7011

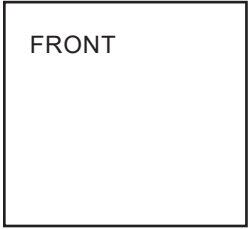
Service à la clientèle

www.allegion.com/us

17.000



4.250



5.500

FOLDED SIZE

BEGINNING SHEET

Additional Notes:

Revision History						Revision Description: E > Artwork revision. Add text on page 1 and page 5 to include new functions ND78, ND81, ND98.						
A	B	C	D	E	F							
066546	069086	074595	075459	089268								
Material White Paper						Edited By P. Bockelman		Approved By M. Sasso		EC Number 089268	Release Date 03-16-21	
Notes 1. printed two sides 2. printed black 3. tolerance ± .13 4. printed in country may vary 5. drawings not to scale						Title ND-Series Instruction sheet						
						Creation Date 12-06-17		Number P517-381			Revision E	
						Created By P. Bockelman		Activity 3899 Hancock Expwy Security, CO 80911				
						Software: InDesign CC						© Allegion 2021