



# ALX170, ND170, PC170



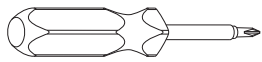
P519-046

ALX170, ND170, and PC170 Single Dummy Lever

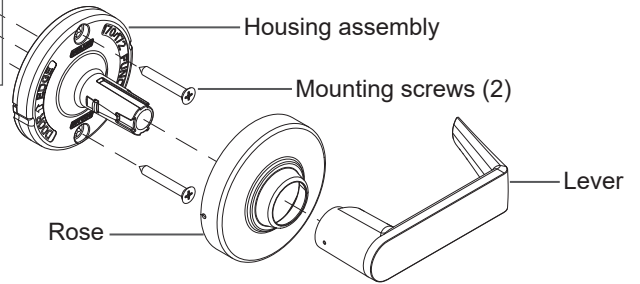
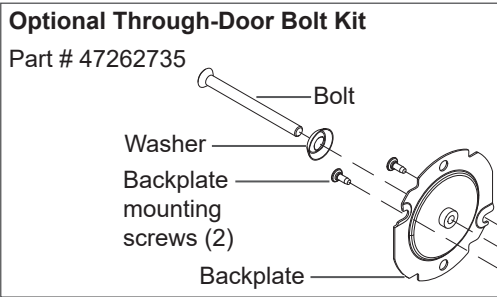
Installation Instructions

For ALX172, ND172, PC172 Double Dummy Lever, see page 2.

### Tools required



Pin wrench  
(included)



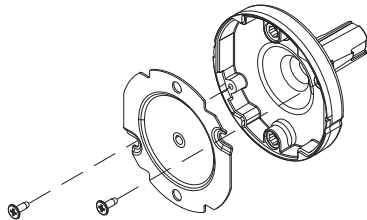
## Installation Preparation

### Door preparation:

For door preparation use the template included in the package with the lock. For additional information, visit the website [www.allegion.com/us](http://www.allegion.com/us).

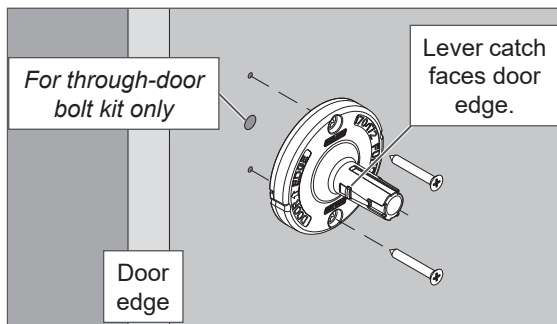
### 1 Install backplate (through-door bolt option ONLY).

1a If using the through-door bolt kit, install the backplate on the housing with two screws.

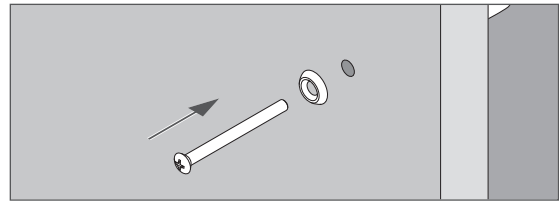


If not using the through-door bolt kit, skip to step 2.

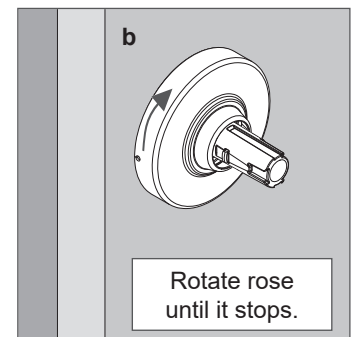
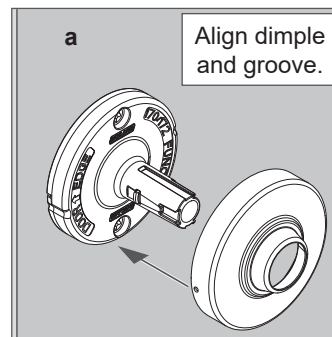
### 2 Install housing assembly.



### 3 For through-door bolt option ONLY, install bolt and washer.

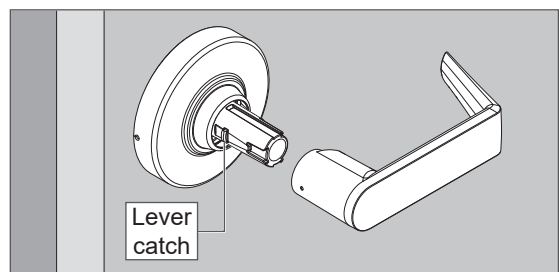


### 4 Install rose.



### 5 Install lever.

Firmly push on until lever catch engages.

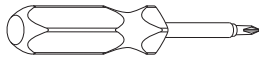


# ALX172, ND172, PC172

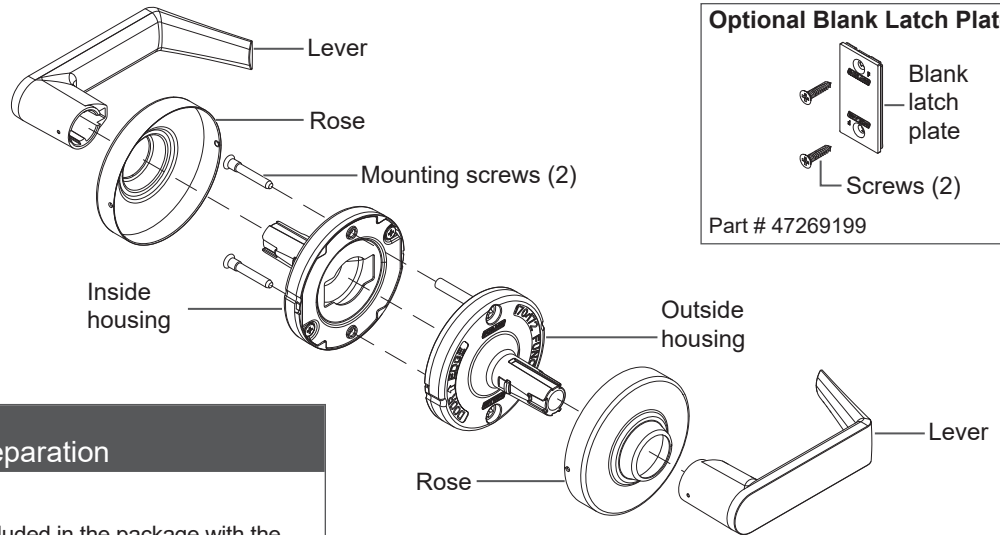
ALX172, ND172, and PC172 Double Dummy Lever

Installation Instructions

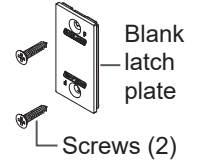
## Tools required



Pin wrench  
(included)



## Optional Blank Latch Plate Kit



Part # 47269199

## Installation Preparation

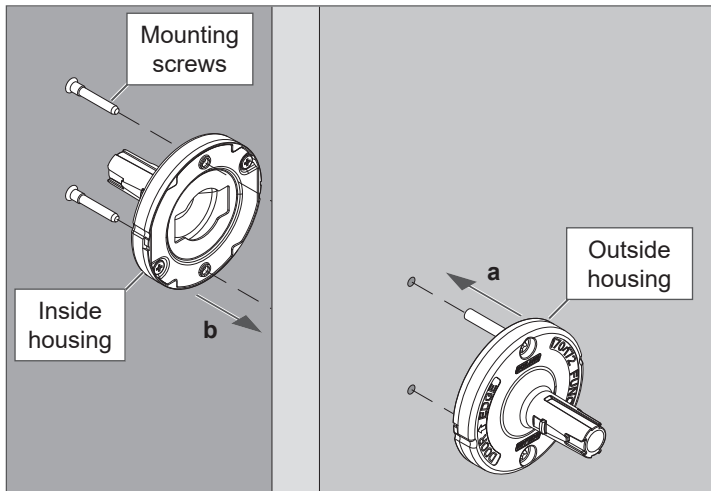
### Door preparation:

For door preparation use the template included in the package with the lock. For additional information, visit the website [www.allegion.com/us](http://www.allegion.com/us).

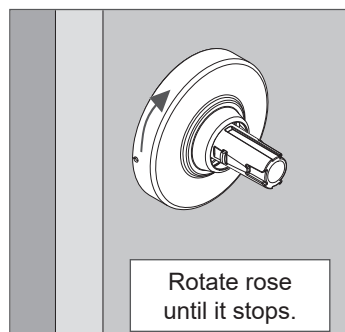
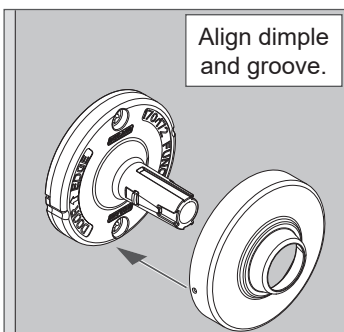
**1** Install outside and inside housing assemblies.

1a Install the outside housing assembly.

1b Then, install the inside housing assembly and secure with two mounting screws.

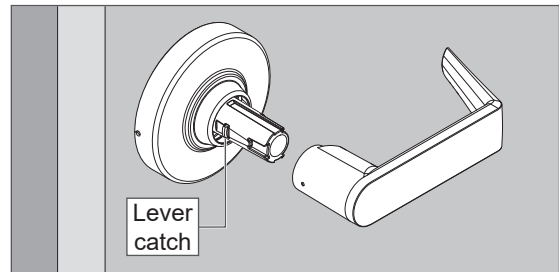


**2** Install outside rose.



**3** Install outside lever.

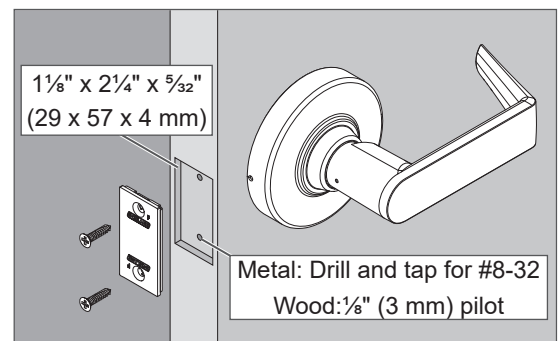
Firmly push on until lever catch engages.



**4** Install inside rose and lever.

Repeat steps 2 and 3 for the inside rose and lever.

**5** If using, install the optional blank latch plate.



## Customer Service

1-877-671-7011

[us.allegion.com](http://us.allegion.com)

# ALX170, ND170, PC170

ALX170, ND170, y PC170 Palanca única de simulación  
ALX170, ND170, et PC170 Faux levier simple

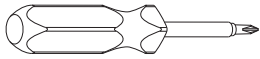
Instrucciones de instalación  
Notice d'installation

Para ALX172, ND172, y PC172 Palanca doble de simulación,  
véase la página 5.

Pour ALX172, ND172, et PC172 Faux levier double, voir la page 5.

## Herramientas necesarias

## Outils nécessaires

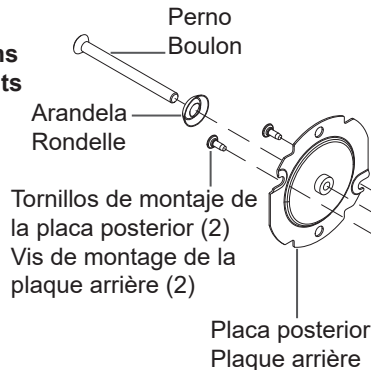


Llave de espiga (incluido)  
Clé à ergot (inclus)

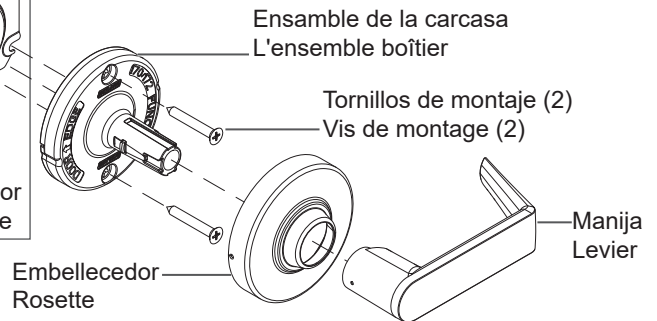
## Kit opcional de pernos de puerta

## Trousse de boulons de porte traversants facultative

Número de parte  
Numéro de pièce  
# 47262735



Tornillos de montaje de la placa posterior (2)  
Vis de montage de la plaque arrière (2)



## Preparación de la puerta

## Preparation de la porte

### Preparación de la Puerta:

Para preparar la puerta, utilice la página plantilla incluida en el paquete con la cerradura. Para obtener más información, consulte el sitio web: [www.allegion.com/us](http://www.allegion.com/us).

### Preparation de la Porte :

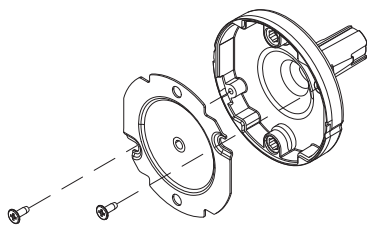
Pour la préparation de la porte, utiliser le modèle inclus dans l'ensemble avec la serrure. Pour plus de renseignements, consulter le site Web : [www.allegion.com/us](http://www.allegion.com/us).

**1** Instale la placa posterior (solo en la opción de pernos la puerta).

Installez la plaque arrière (boulon de porte traversant seulement).

1a Si utiliza el juego de pernos de puerta, instale la placa posterior en la carcasa con dos tornillos.

Si vous utilisez la trousse de boulons de porte traversants, installez la plaque arrière sur le boîtier avec deux vis.



**Si no usa el kit de pernos de puerta, vaya al paso 2.**  
**Passez à l'étape 2 si vous n'utilisez pas la trousse de boulons de porte traversants.**

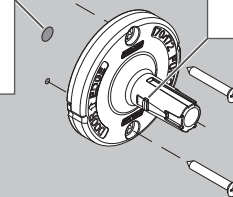
**2** Instale el ensamble de la carcasa.

Installez l'ensemble boîtier extérieur.

*Solo para kit de pernos de puerta*  
*Pour trousse de boulons de porte traversants seulement*

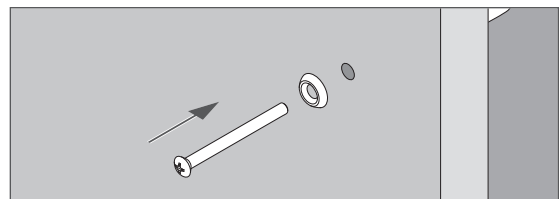
Retén de la manija hacia la borde de la puerta  
Mentonnet de levier vers la bord de la porte

borde de la puerta  
bord de la porte



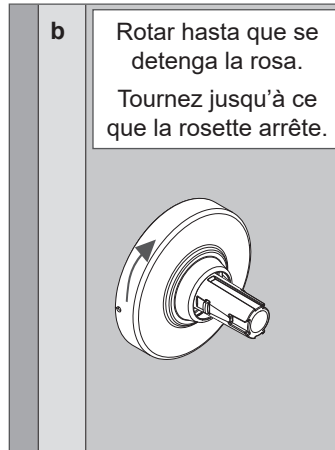
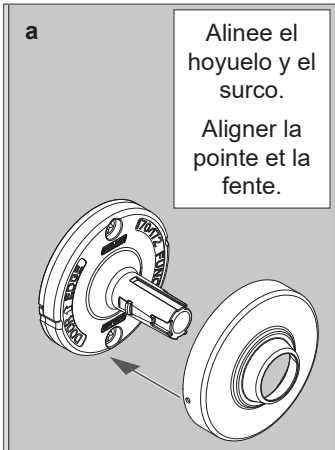
**3** SOLO para kit de pernos de puerta, instale el perno y la arandela.

Pour trousse de boulons de porte traversants SEULEMENT, installez le boulon et la rondelle.



#### 4 Instale el embellecedor.

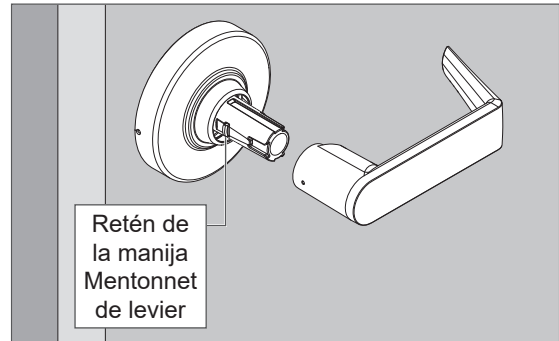
Installer la rosette.



#### 5 Instale la manija.

Installer le levier.

Presione firmemente hasta que entre la traba de la manija.  
Poussez fermement jusqu'à ce que le loquet du levier s'enclenche.



# ALX172, ND172, PC172

ALX172, ND172, y PC172 Palanca Doble de Simulación  
ALX172, ND172, et PC172 Faux Levier Double

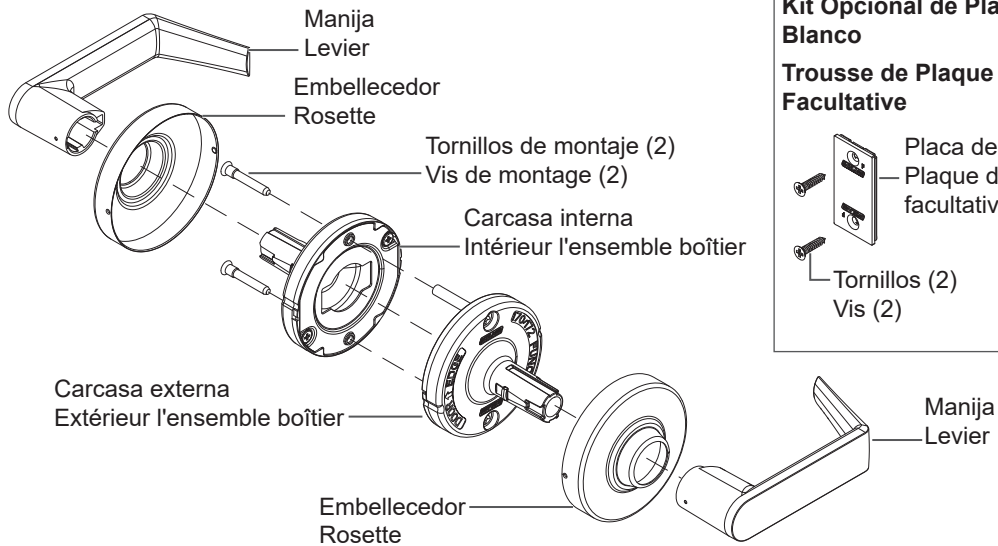
Instrucciones de instalación  
Notice d'installation

## Herramientas necesarias

## Outils nécessaires

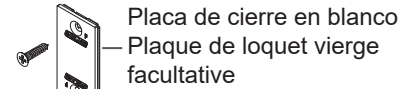


Llave de espiga (incluido)  
Clé à ergot (inclus)



## Kit Opcional de Placa de Cierre en Blanco

## Trousse de Plaque de Loquet Vierge Facultative



Tornillos (2)  
Vis (2)

Número de parte  
Numéro de pièce  
# 47269199

### Preparación de la puerta

### Preparation de la porte

#### Preparación de la Puerta:

Para preparar la puerta, utilice la plantilla incluida en el paquete con la cerradura. Para obtener más información, consulte el sitio web: [www.allegion.com/us](http://www.allegion.com/us).

#### Preparation de la Porte :

Pour la préparation de la porte, utiliser le modèle inclus dans l'ensemble avec la serrure. Pour plus de renseignements, consulter le site Web : [www.allegion.com/us](http://www.allegion.com/us).

### 1 Instale los ensambles de la carcasa exterior e interior.

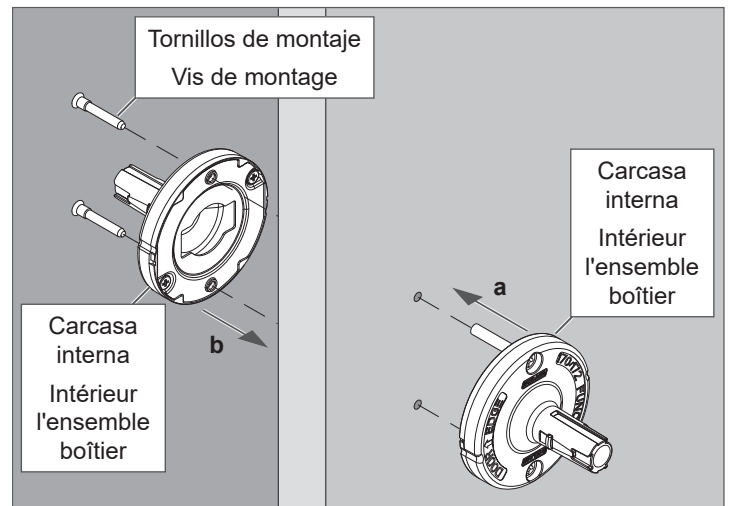
Installez l'ensembles boîtiers extérieur et intérieur.

#### 1a Instale el ensamble de la carcasa externa.

Installez l'ensemble boîtier extérieur.

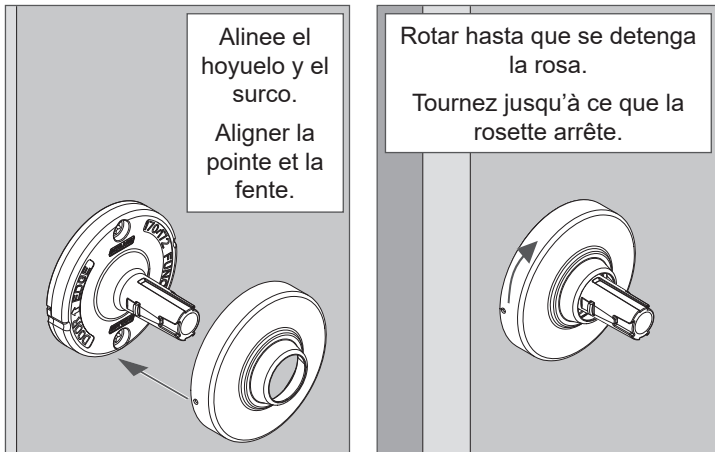
#### 1b Luego, instale el ensamble de la carcasa interior y asegúrelo con dos tornillos de montaje.

Ensuite, installez l'ensemble boîtier intérieur et fixez-le avec deux vis de montage.



## 2 Instale el embellecedor exterior.

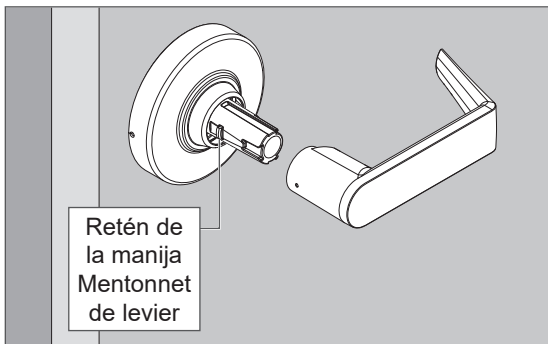
Installer la rosette extérieure.



## 3 Instale la manija exterior.

Installer le levier extérieure.

Presione firmemente hasta que entre la traba de la manija.  
Poussez fermement jusqu'à ce que le loquet du levier s'enclenche.



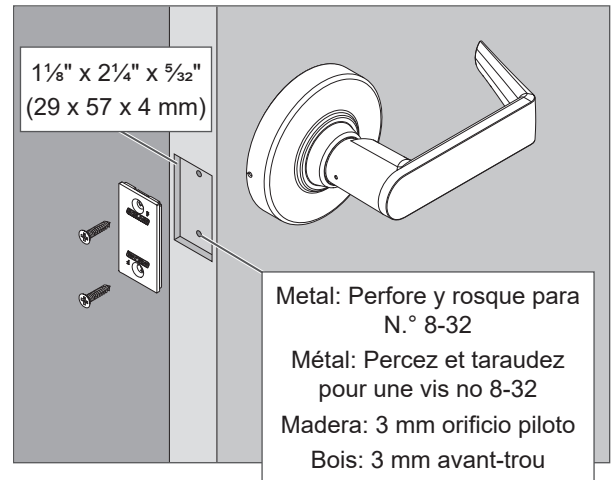
## 4 Instale la rosa interior y la palanca.

Installez la rosette et le levier intérieurs.

Repita los pasos 2 y 3 para la rosa interior y la palanca.  
Répétez les étapes 2 et 3 pour la rosette et le levier intérieurs.

## 5 Si la utiliza, instale la placa de cierre en blanco opcional.

Installez la plaque de loquet vierge facultative, le cas échéant.



Servicio al cliente

1-877-671-7011

Service à la clientèle

us.allegion.com



