



P519-046

ALX170, ND170

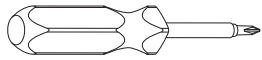


ALX170 and ND170 Single Dummy Lever

Installation Instructions

For ALX172 and ND172 Double Dummy Lever, see page 2.

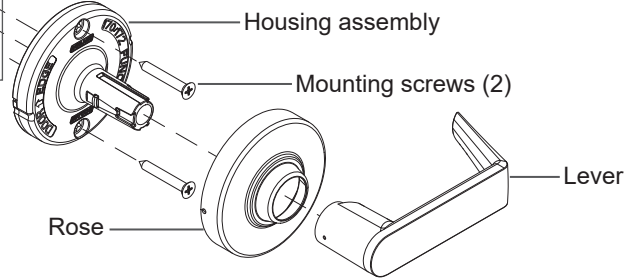
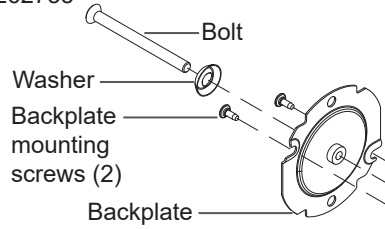
Tools required



Pin wrench
(included)

Optional Through-Door Bolt Kit

Part # 47262735



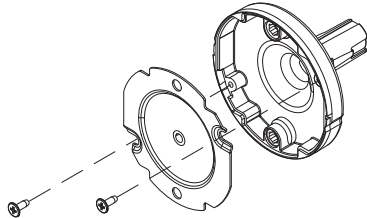
Installation Preparation

Door preparation:

For door preparation use the template included in the package with the lock. For additional information, visit the website www.allegion.com/us.

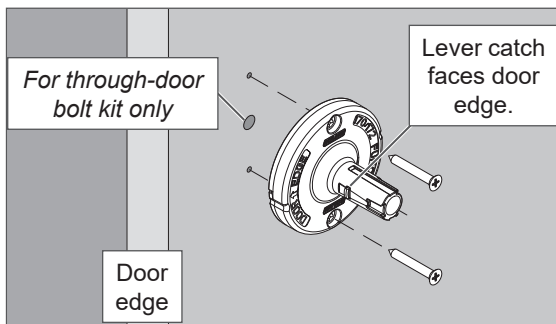
1 Install backplate (through-door bolt option ONLY).

1a If using the through-door bolt kit, install the backplate on the housing with two screws.

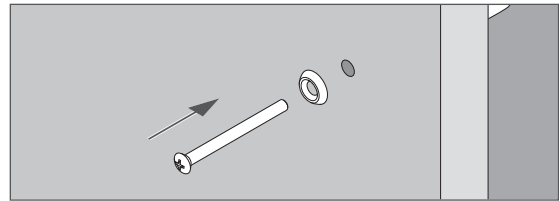


If not using the through-door bolt kit, skip to step 2.

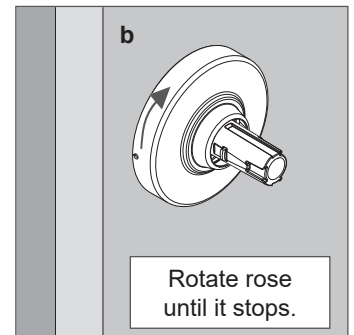
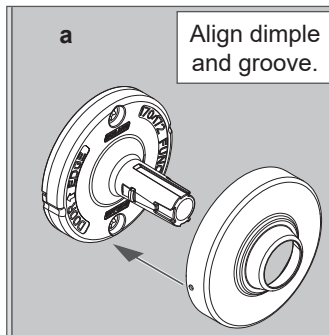
2 Install housing assembly.



3 For through-door bolt option ONLY, install bolt and washer.

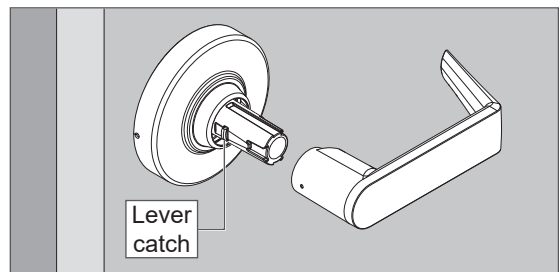


4 Install rose.



5 Install lever.

Firmly push on until lever catch engages.

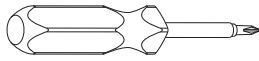


ALX172, ND172

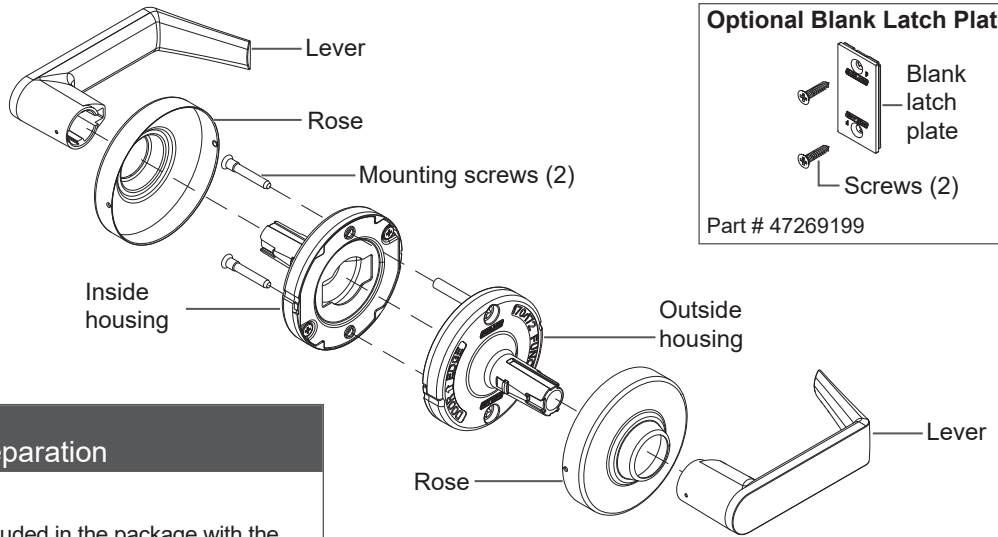
ALX172 and ND172 Double Dummy Lever

Installation Instructions

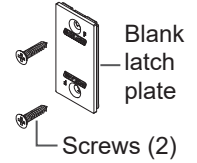
Tools required



Pin wrench
(included)



Optional Blank Latch Plate Kit



Part # 47269199

Installation Preparation

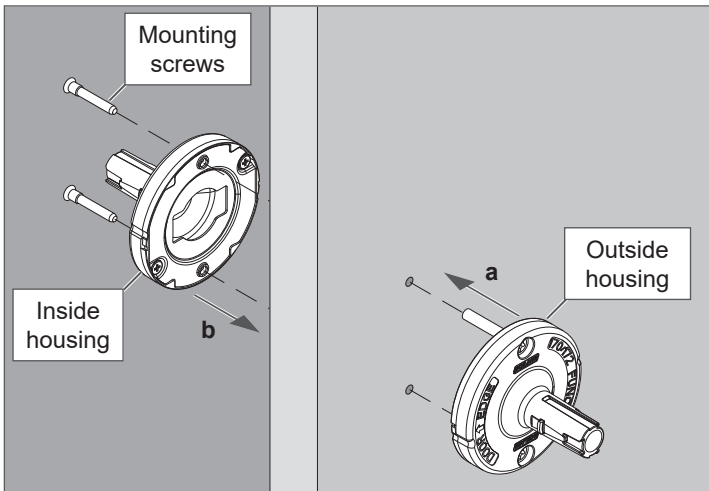
Door preparation:

For door preparation use the template included in the package with the lock. For additional information, visit the website www.allegion.com/us.

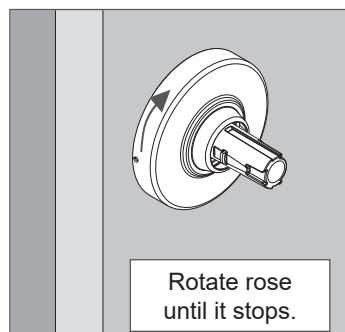
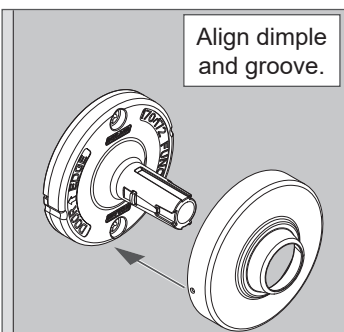
1 Install outside and inside housing assemblies.

1a Install the outside housing assembly.

1b Then, install the inside housing assembly and secure with two mounting screws.

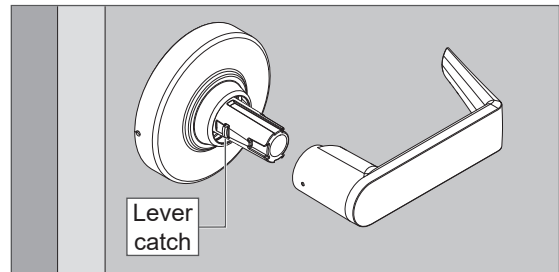


2 Install outside rose.



3 Install outside lever.

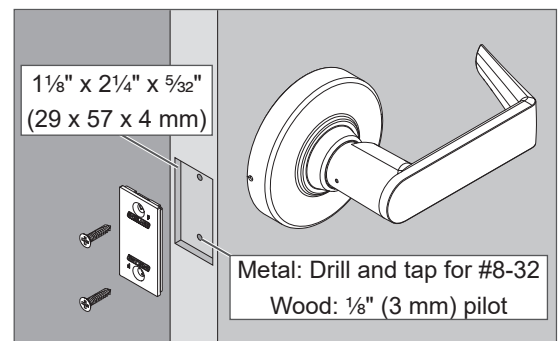
Firmly push on until lever catch engages.



4 Install inside rose and lever.

Repeat steps 2 and 3 for the inside rose and lever.

5 If using, install the optional blank latch plate.



Customer Service

1-877-671-7011

us.allegion.com

ALX170, ND170

ALX170 y ND170 Palanca única de simulación
ALX170 et ND170 Faux levier simple

Instrucciones de instalación
Notice d'installation

Para ALX172 y ND172 Palanca doble de simulación,
véase la página 5.
Pour ALX172 et ND172 Faux levier double, voir la page 5.

Herramientas necesarias

Outils nécessaires

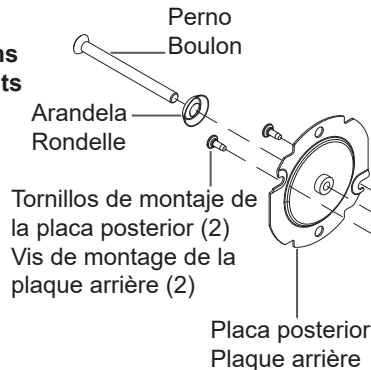


Llave de espiga (incluido)
Clé à ergot (inclus)

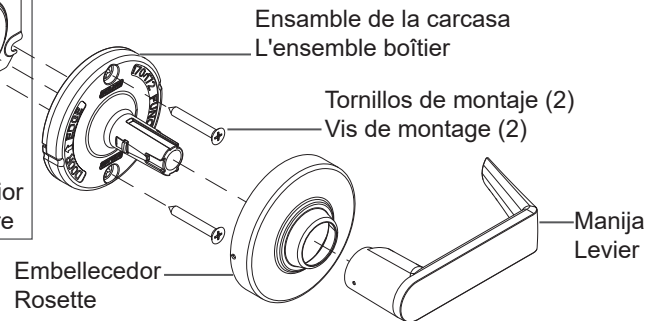
Kit opcional de pernos de puerta

Trousse de boulons de porte traversants facultative

Número de parte
Numéro de pièce
47262735



Tornillos de montaje de la placa posterior (2)
Vis de montage de la plaque arrière (2)



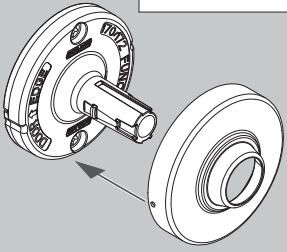
Preparación de la puerta Preparation de la porte	2 Instale el ensamblaje de la carcasa. Installez l'ensemble boîtier extérieur.
<p>Preparación de la Puerta: Para preparar la puerta, utilice la página plantilla incluida en el paquete con la cerradura. Para obtener más información, consulte el sitio web: www.allegion.com/us.</p> <p>Preparation de la Porte : Pour la préparation de la porte, utiliser le modèle inclus dans l'ensemble avec la serrure. Pour plus de renseignements, consulter le site Web : www.allegion.com/us.</p>	
<p>1 Instale la placa posterior (solo en la opción de pernos la puerta).</p>	
<p>Instale la placa posterior (solo en la opción de pernos la puerta).</p>	
<p>1a Si utiliza el juego de pernos de puerta, instale la placa posterior en la carcasa con dos tornillos. Si vous utilisez la trousse de boulons de porte traversants, installez la plaque arrière sur le boîtier avec deux vis.</p>	<p>3 SOLO para kit de pernos de puerta, instale el perno y la arandela. Pour trousse de boulons de porte traversants SEULEMENT, installez le boulon et la rondelle.</p>
<p>Si no usa el kit de pernos de puerta, vaya al paso 2. Passez à l'étape 2 si vous n'utilisez pas la trousse de boulons de porte traversants.</p>	

4 Instale el embellecedor.

Installer la rosette.

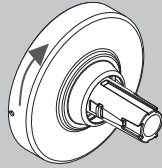
a

Alinee el hoyuelo y el surco.
Aligner la pointe et la fente.



b

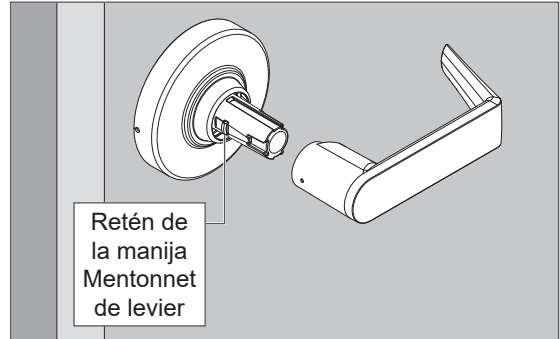
Rotar hasta que se detenga la rosa.
Tournez jusqu'à ce que la rosette arrête.



5 Instale la manija.

Installer le levier.

Presione firmemente hasta que entre la traba de la manija.
Poussez fermement jusqu'à ce que le loquet du levier s'enclenche.



ALX172, ND172

ALX172 y ND172 Palanca Doble de Simulación
ALX172 y ND172 Faux Levier Double

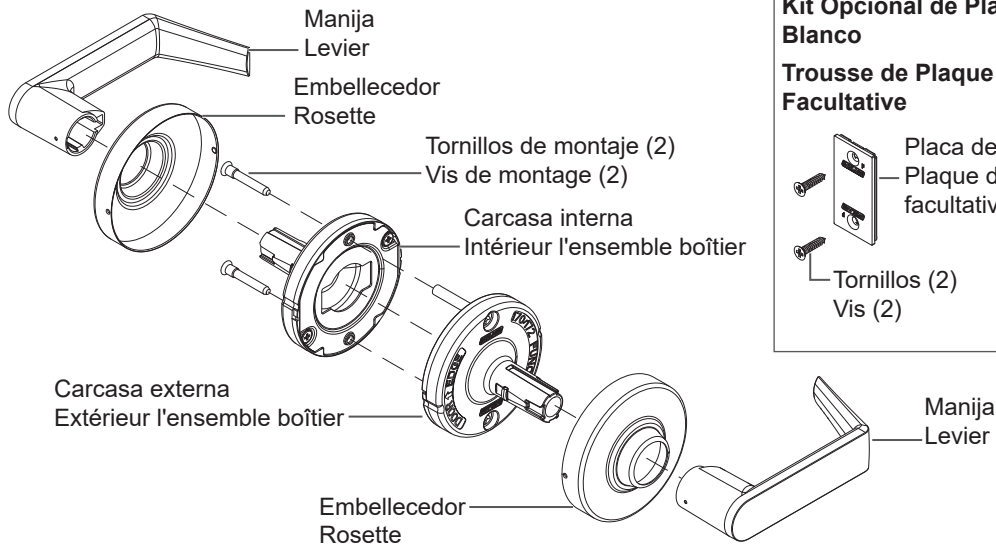
Instrucciones de instalación
Notice d'installation

Herramientas necesarias

Outils nécessaires

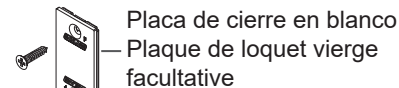


Llave de espiga (incluido)
Clé à ergot (inclus)



Kit Opcional de Placa de Cierre en Blanco

Trousse de Plaque de Loquet Vierge Facultative



Tornillos (2)
Vis (2)

Número de parte
Numéro de pièce
47269199

Preparación de la puerta

Preparation de la porte

Preparación de la Puerta:

Para preparar la puerta, utilice la plantilla incluida en el paquete con la cerradura. Para obtener más información, consulte el sitio web: www.allegion.com/us.

Preparation de la Porte :

Pour la préparation de la porte, utiliser le modèle inclus dans l'ensemble avec la serrure. Pour plus de renseignements, consulter le site Web : www.allegion.com/us.

1 Instale los ensambles de la carcasa exterior e interior.

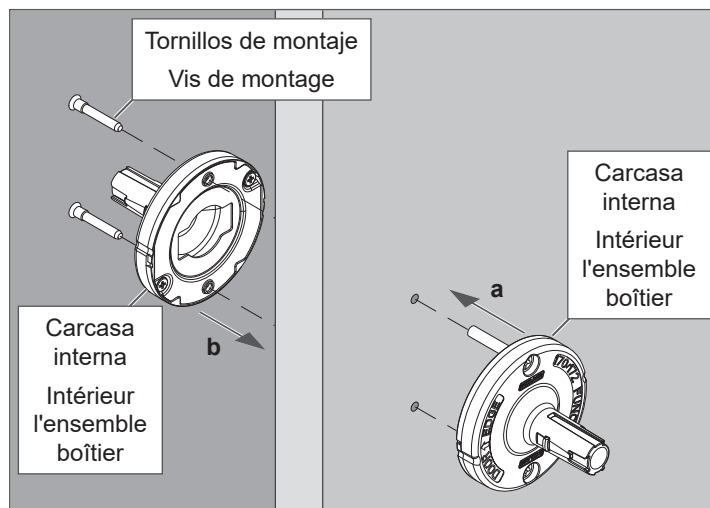
Installez l'ensembles boîtiers extérieur et intérieur.

1a Instale el ensamble de la carcasa externa.

Installez l'ensemble boîtier extérieur.

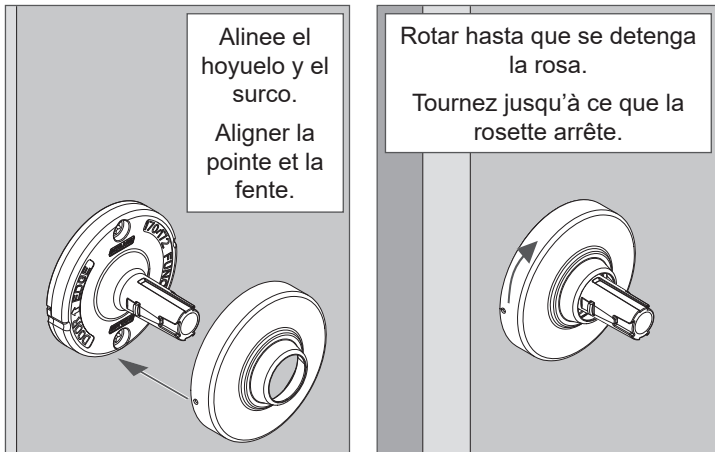
1b Luego, instale el ensamble de la carcasa interior y asegúrelo con dos tornillos de montaje.

Ensuite, installez l'ensemble boîtier intérieur et fixez-le avec deux vis de montage.



2 Instale el embellecedor exterior.

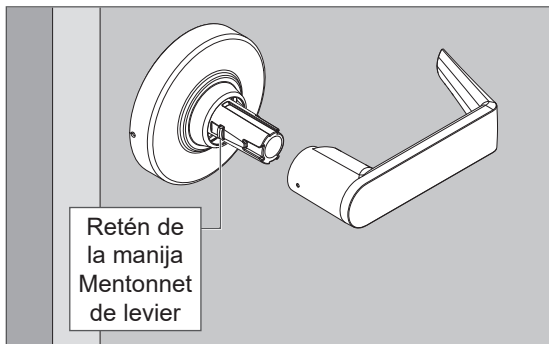
Installer la rosette extérieure.



3 Instale la manija exterior.

Installer le levier extérieure.

Presione firmemente hasta que entre la traba de la manija.
Poussez fermement jusqu'à ce que le loquet du levier s'enclenche.



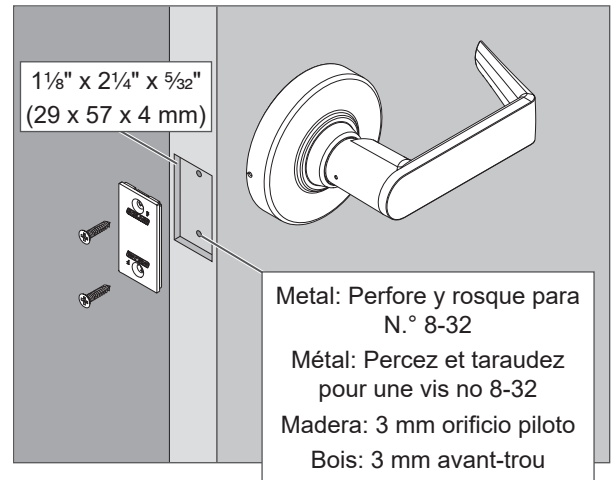
4 Instale la rosa interior y la palanca.

Installez la rosette et le levier intérieurs.

Repita los pasos 2 y 3 para la rosa interior y la palanca.
Répétez les étapes 2 et 3 pour la rosette et le levier intérieurs.

5 Si la utiliza, instale la placa de cierre en blanco opcional.

Installez la plaque de loquet vierge facultative, le cas échéant.



Servicio al cliente

1-877-671-7011

Service à la clientèle

us.allegion.com

