



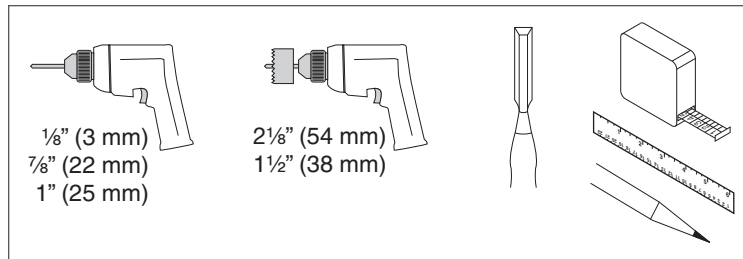
# B-Series / D-Series



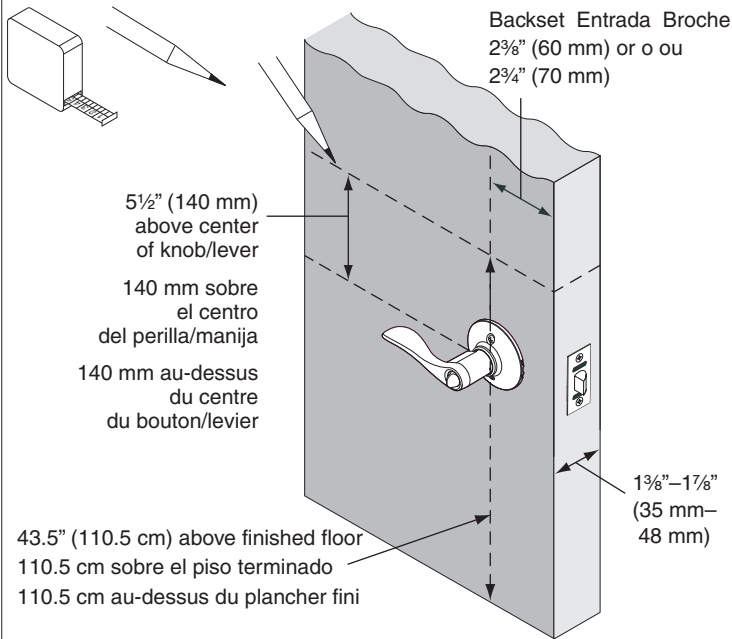
## P515-801

B500-800, D100-200 Deadbolt Locks  
 B500-800, D100-200 Cerrojos de Pasadores  
 B500-800, D100-200 Serrures avec Pêne Dormant

Door Preparation Instructions  
 Instrucciones de instalación  
 Notice d'installation



### 1

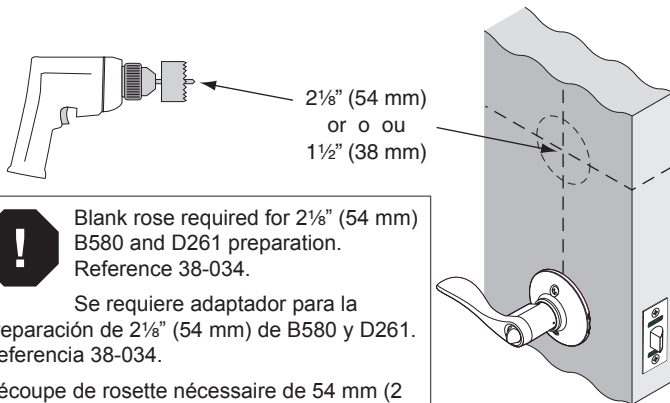


See specific product template for exact instructions on drilling and cross bore dimensions.

Consulte la plantilla específica del producto para las instrucciones exactas de perforación y dimensiones del hueco transversal.

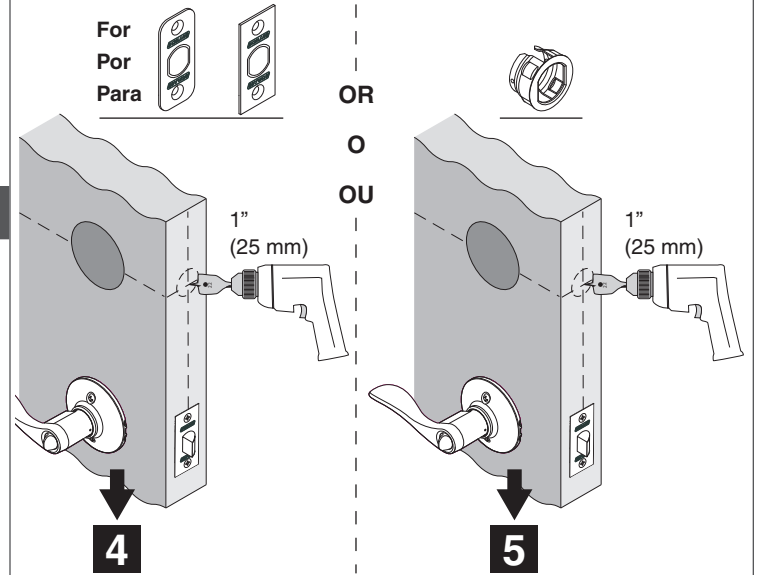
Voir le gabarit du produit déterminé pour obtenir les instructions exactes de perçage et les dimensions transversales du cylindre.

### 2

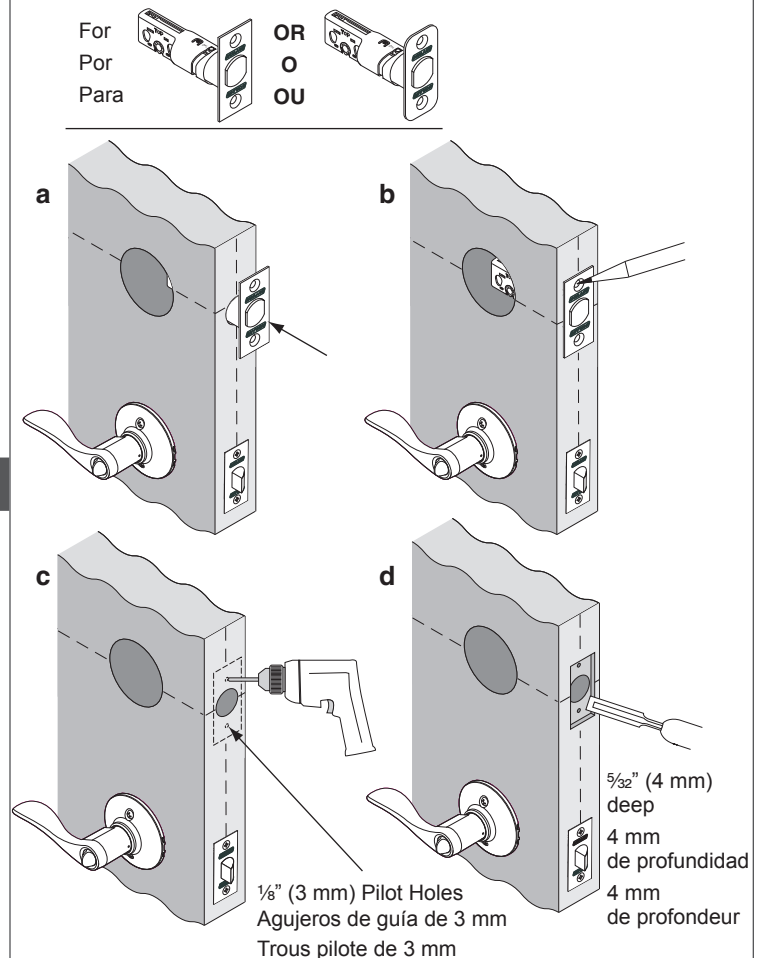


**!** Blank rose required for  $2\frac{1}{8}$ " (54 mm) B580 and D261 preparation. Reference 38-034.  
 Se requiere adaptador para la preparación de  $2\frac{1}{8}$ " (54 mm) de B580 y D261. Referencia 38-034.  
 Découpe de rosette nécessaire de 54 mm ( $2\frac{1}{8}$  po) pour les installations B580 et D261. Exemple 38-034.

### 3



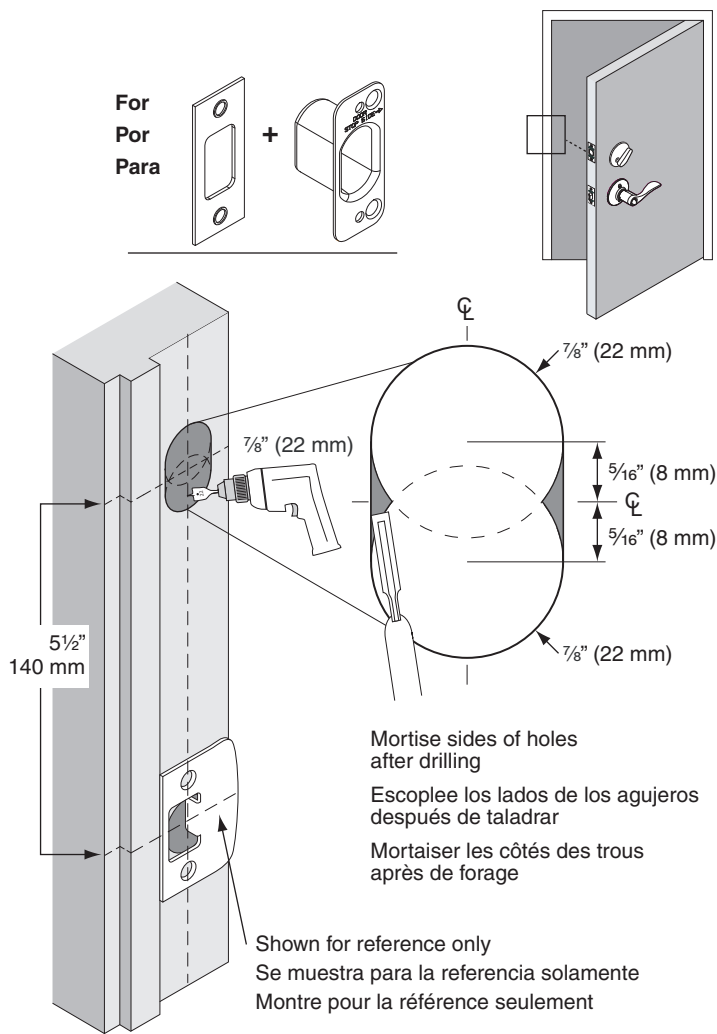
### 4



## 5 For strike side of door

Para el lado de placa hembra de la puerta

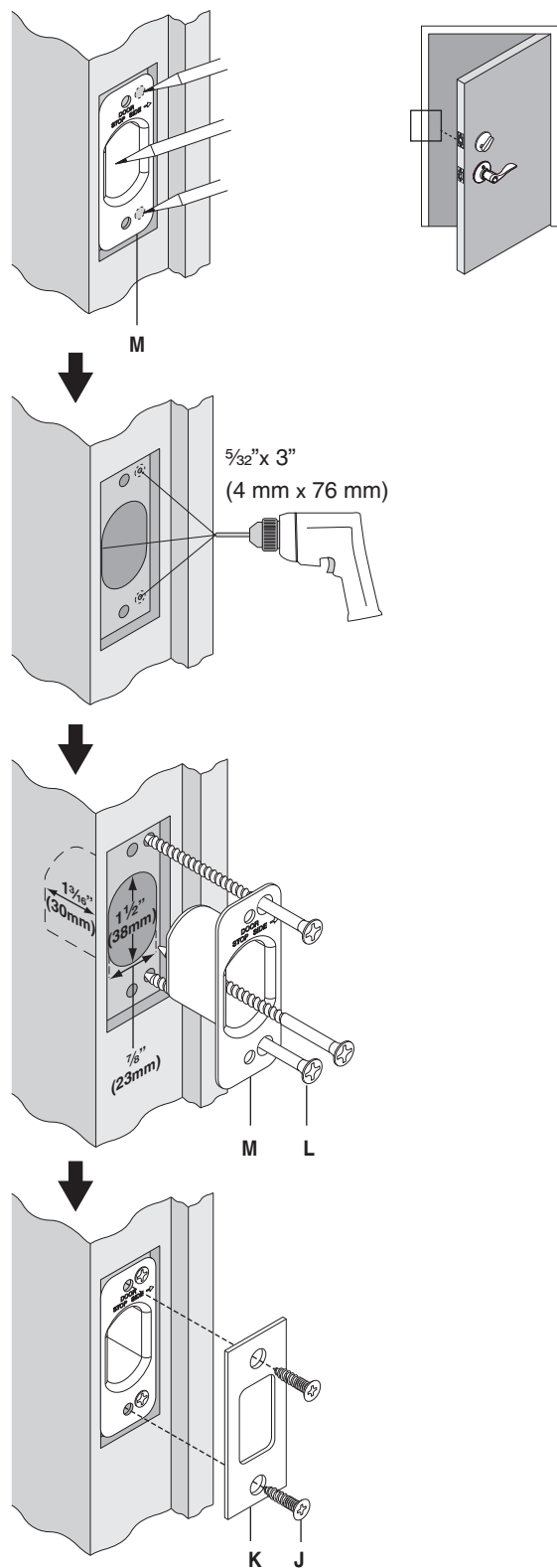
Pour la côté de gâche de la porte



## 6 For strike side of door

Para el lado de placa hembra de la puerta

Pour la côté de gâche de la porte



Customer Service Servicio al cliente Service à la clientèle

1-877-671-7011

www.allegion.com

  
ALLEGION

© Allegion 2014  
Printed in U.S.A.  
P515-801 Rev. 01/14-d