



P515-500

IMPORTANT

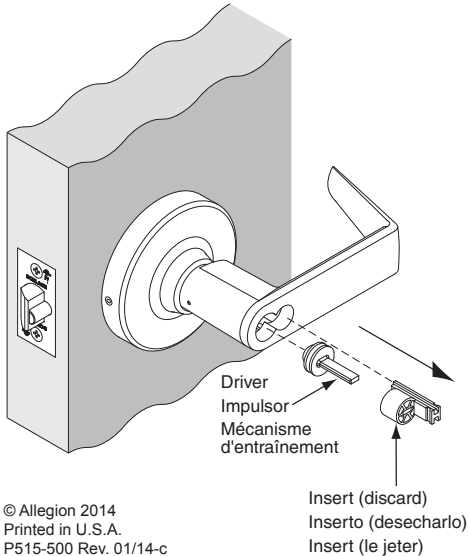


Instalación del núcleo ND

ND Core Installation

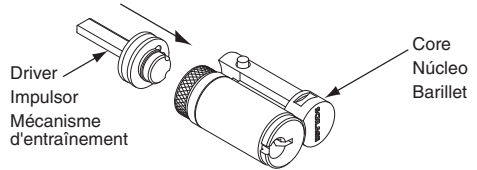
Installation du Barillet ND

- 1 Remove Insert and Driver**
 Quite el inserto y impulsor
 Retirer le insert et le mécanisme d'entraînement



© Allegion 2014
 Printed in U.S.A.
 P515-500 Rev. 01/14-c

- 2 Attach Driver to Core**
 Conecte el impulsor con el núcleo
 Attacher le mécanisme d'entraînement au barillet



- 3 Install Core**
 Instale el núcleo
 Installer le barillet

